

CATALOGUS 2.1

MEP
MIG/MAG lastoorts serie

2.1.1

M 150 EP



2.1.2

M 240 EP



2.1.3

M 250 EP



2.1.4

M 260 EP



2.1.5

M 350 EP



2.1.6

M 360 EP



2.1.7

M 360 AUT



2.1.8

M 241 EP



2.1.9

M 351 EP



2.1.10

M 401 EP



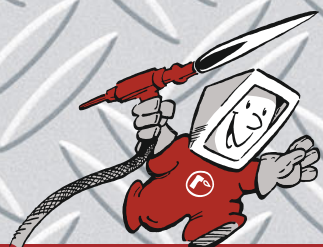
2.1.11

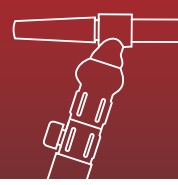
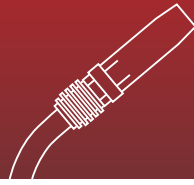
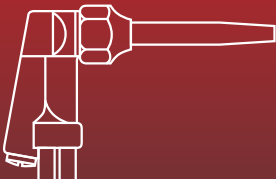
M 501 EP



2.1.12

M 501 AUT





Rohrman Schweißtechnik

Lastoortsen en meer ... Partner van de vakhandel

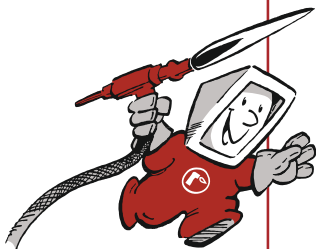
Rohrman Schweißtechnik – een familie onderneming met meer dan 40 jaar ervaring in de lastechniek.

Wij bieden verschillende lastechnische produkten aan, zoals:

- TIG lastoortsen in verschillende uitvoeringen en prestaties
- TIG slijtdelen en accessoires
- TIG Verlengingsslangpakketten
- MIG/MAG lastoortsen in verschillende uitvoeringen en prestaties
- MIG/MAG slijtdelen en accessoires
- MIG/MAG tussen- en verlengingsslangpakketten
- Elektroden- en massenkabels
- Automatische Lashelmen
- Autogeen snijbranders, autogen slangen en accessoires
- Gutstangen voor koolelektroden en accessoires

Naast onze standaard produkten hebben wij ons op het **TIG**-lassen gespecialiseerd. Hiervoor bieden wij een groot produkt spektrum, zodat wij voor de verschillende lasproblemen een oplossing voorstellen kunnen.

Vraag de vakhandel of laat u door ons adviseren (in de nederlandse taal).



Rohrman Schweißtechnik

Tel.: +49(0)2162/106065-0

Fax: +49(0)2162/106065-55

www.rohrman.de · info@rohrman.de



MIG/MAG lastoortsen serie MEP

De MIG/MAG lastoortsen serie **MIG-Euro-Power** is er in de **luchtgekoelde** uitvoering tot 350 A en in de **watergekoelde** uitvoering tot 500 A. De MEP serie heeft zijn naam van “**MIG**”, het lasproces, “**Euro**” staat voor de centraal aansluiting en voor de compatibiliteit met de gangbare verslijt-onderdelen in Europa, “**power**” staat voor het prestatie vermogen.

De **MIG/MAG** lastoortsen worden voor het **Metaal-Inert-Gas** en voor het **Metaal-Aktief-Gas** proces voor het lasproces geeft een grote afsmelt van de lasdraad een grote **produktiviteit**.



Aansluiting GZ-2 F (luchtgekoeld)

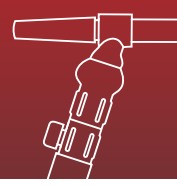
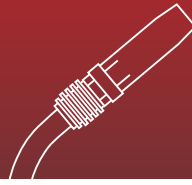
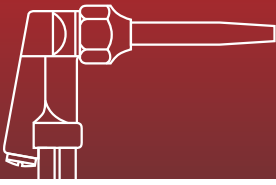
De **Euro**-centraal aansluitingen **GZ-2 F (luchtgekoeld)** en **WZ-2 F (watergekoeld)** zijn compatibel met de meeste lasstroom bronnen in Europa.

De centraal aansluiting voert de lasdraad zeker door het slangpakket tot aan de toortshals. De schakeling wordt over twee geïntegreerde, **geveerde contacten** zekergesteld. De lange aansluitmoer geeft meer greep en maakt de aansluiting op de lasmachine gemakkelijk.

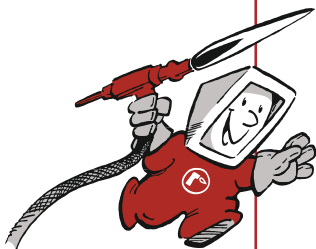
Een **knikbeschermings veer** zorgt voor een stabiele ligging van het slangpakket, zodat altijd een optimale draadloop gegarandeerd is.



Aansluiting WZ-2 F (watergekoeld)



MIG/MAG verslijt onderdelen



Copyright

Voor alle teksten, afbeeldingen, tekeningen en andere informatie, die in deze catalogus geplubliceerd zijn – voor zover niet anders vermerkt – geldt het copyright van Rohrman Schweißtechnik GmbH. Het kopiëren, ook gedeeltelijk, is alleen met de schriftelijke toestemming van Rohrman Schweißtechnik GmbH toegelaten.

Technische specificatie zonder garantie



2.1.1

MIG lastoorts M 150 EP



MIG/MAG handlastoorts M 150 EP

Capaciteit bij 60 %

inschakelduur (10-min.-cyclus):


- bij mixgas M21 150 Ampere
- bij CO₂ 180 Ampere

Bij impulsslassen moeten de belastings-toelichtingen met 35% verminderd worden!

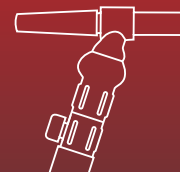
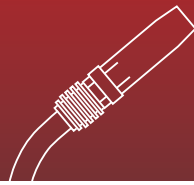
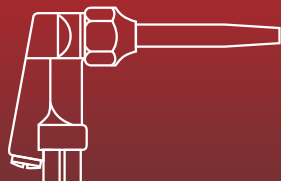
Koeling: Luchtkoeling

Dia draad: 0,6-1,0 mm

Gasstroom: 8 l/min

Norm: EN 60974-7 

Aansluiting: GZ-2F Euro Centraal aansluiting,
andere aansluitingen op aanvraag



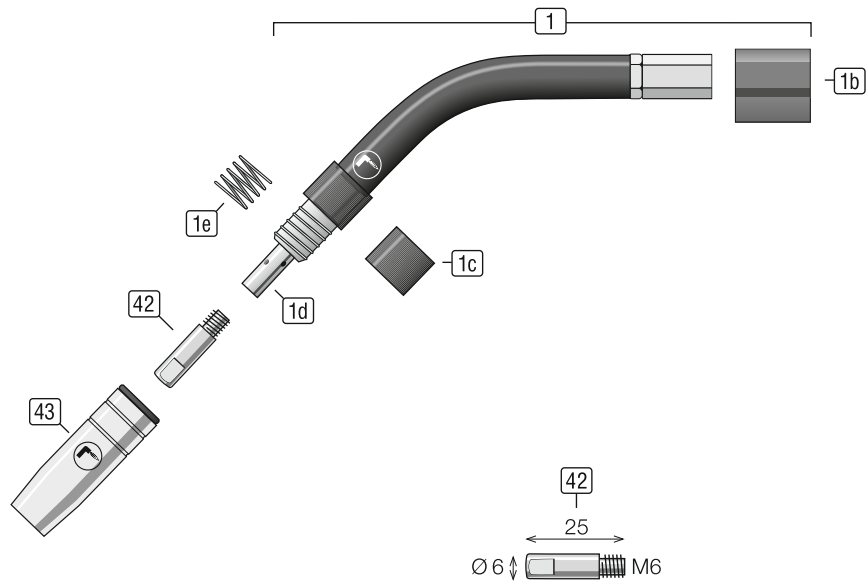
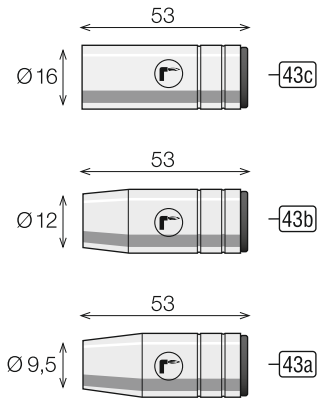
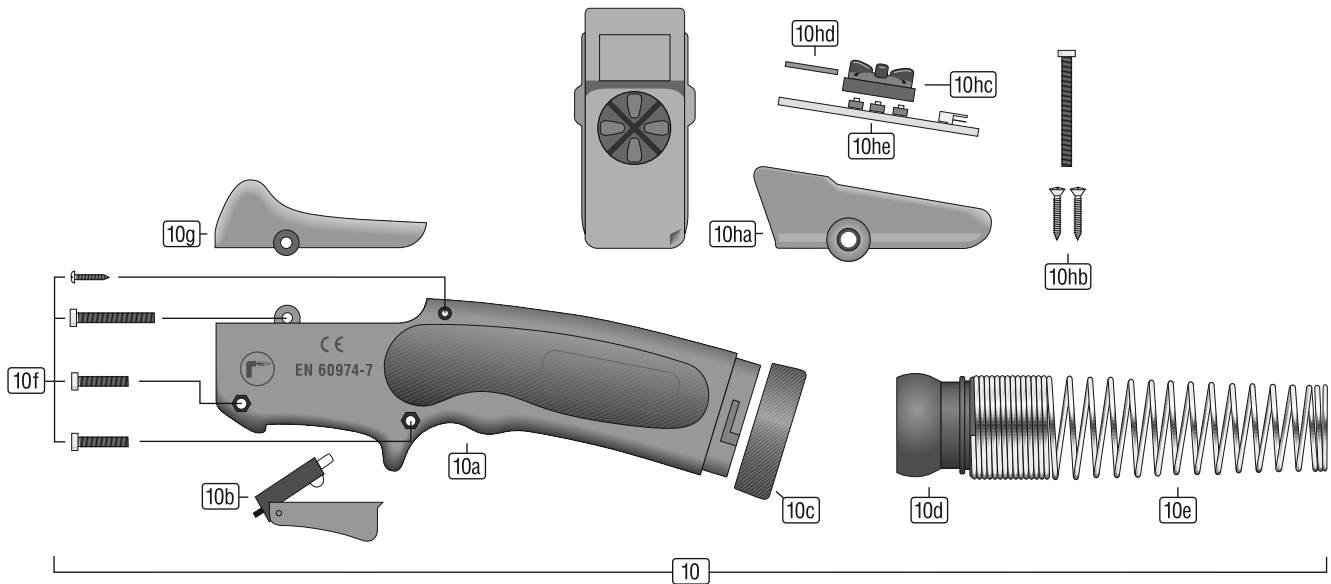
MIG 150 EP

180 A CO₂ – 150 A Mix – 60 % ID

Handgrip RMC MIG

RMC MIG – standaard

RMC MIG – Up/Down



**MIG-/MAG lastoorts M 150 EP MIG-Euro-Power compleet –
met eerstuitrusting voor lasdraad Ø 0,8 mm**

Positie	Artikelbeschrijving	Bestelnummer
	M150 3 m RMC Standaard zwart	M150030.00.R01.100.SW
	M150 4 m RMC Standaard zwart	M150040.00.R01.100.SW
	M150 5 m RMC Standaard zwart	M150050.00.R01.100.SW

Onderdelen handgreep

Positie	Artikelbeschrijving	Bestelnummer
10	Set handgreep RMC Standaard MEP (luchtgekoeld)	M.0005.0120-SW
	Set handgreep RMC UpDown MEP	M.0005.0122-SW
10a	Handgreep paar schalen RMC (li+re) MEP	M.0005.1120-SW
10b	Schakelaar	M.T005.0106
10c	Sluistring RMC	M.0005.1190
10d	Kogelgewricht	M.T005.0105
10e	Knikbeschermings veer klein (Standaard)	M.T005.0111
	Knikbeschermings veer groot (UpDown)	M.T005.0110
10f	Set schroeven RMC	M.0005.1903
10g	Tap RMC Standaard	M.0005.1191-SW
10ha	Tap RMC Remote (li+re) (UpDown)	M.0005.5101-SW
10hb	Set schroeven RMC Remote	M.0005.1904
10hc	Rubber schakelaar bedekking RMC (UpDown)	M.0005.4101
10hd	Afdekvenster RMC (UpDown)	M.0005.5191-SW
10he	Platine UpDown	M.0005.1217

Komponenten voor branderkop

Positie	Artikelbeschrijving	Bestelnummer
1	Branderkop M 150	MBH150
1b	Tussenstuk kunststof	MBH-ZK
1c	Isolator voor gasmondstuk	MI150
1d	Contact tip houder	MDSM8L-M6X42
1e	Veer	MHF150

Verslijtonderdelen

Positie	Artikelbeschrijving	Bestelnummer
42	Contact tip E-Cu M6 L=25 mm Ø 0,6 mm	MSDECUM6X25-06
	Contact tip E-Cu M6 L=25 mm Ø 0,8 mm	MSDECUM6X25-08
	Contact tip E-Cu M6 L=25 mm Ø 1,0 mm	MSDECUM6X25-10
	Contact tip E-Cu M6 L=25 mm Ø 0,8 mm voor aluminium lasdraad	MSDECUM6X25-08A
	Contact tip E-Cu M6 L=25 mm Ø 1,0 mm voor aluminium lasdraad	MSDECUM6X25-10A
	Contact tip E-Cu M6 L=25 mm Ø 0,8 mm vernikkeld	MSDECNM6X25-08
	Contact tip E-Cu M6 L=25 mm Ø 1,0 mm vernikkeld	MSDECNM6X25-10
	Contact tip CuCrZr M6 L=25 mm Ø 0,8 mm	MSDCCZM6X25-08
	Contact tip CuCrZr M6 L=25 mm Ø 1,0 mm	MSDCCZM6X25-10
43a	Gasmondstuk konisch NW9,5 L=53 mm	MGDK150-095
43b	Gasmondstuk konisch NW12 L=53 mm	MGDK150-120
43c	Gasmondstuk cilindrisch NW16 L=53 mm	MGDZ150-160
	Gasmondstuk voor puntlassen NW16 L=60 mm	MGDP150-160

Slangpakketten, centraal aansluitingen en liner spiralen vindt u onder 2.1.L



2.1.2

MIG lastoorts M 240 EP



MIG/MAG handlastoorts M 240 EP

Capaciteit bij 35 %**inschakelduur (10-min.-cyclus):**

- bij mixgas M21 220 Ampere
- bij CO₂ 250 Ampere

Bij impulslassen moeten de belastings-toelichtingen met 35% verminderd worden!

Koeling: Luchtkoeling

Dia draad: 0,8-1,2 mm

Gasstroom: 12 l/min

Norm: EN 60974-7 

Aansluiting: GZ-2F Euro centraal aansluiting,
andere aansluitingen op aanvraag



MIG-/MAG lastoorts M 240 EP MIG-Euro-Power compleet – met eerstuitrusting voor lasdraad Ø 1,0 mm

Positie	Artikelbeschrijving	Bestelnummer
	M240 3 m RMC Standaard zwart	M240030.00.R01.100.SW
	M240 4 m RMC Standaard zwart	M240040.00.R01.100.SW
	M240 5 m RMC Standaard zwart	M240050.00.R01.100.SW

Onderdelen handgreep

Positie	Artikelbeschrijving	Bestelnummer
10	Set handgreep RMC Standaard MEP (luchtgekoeld)	M.0005.0120-SW
	Set handgreep RMC UpDown MEP	M.0005.0122-SW
10a	Handgreep paar schalen RMC (li+re) MEP	M.0005.1120-SW
10b	Schakelaar	M.T005.0106
10c	Sluistring RMC	M.0005.1190
10d	Kogelgewricht	M.T005.0105
10e	Knikbeschermings veer klein (Standaard)	M.T005.0111
	Knikbeschermings veer groot (UpDown)	M.T005.0110
10f	Set schroeven RMC	M.0005.1903
10g	Tap RMC Standaard	M.0005.1191-SW
10ha	Tap RMC Remote (li+re) (UpDown)	M.0005.5101-SW
10hb	Set schroeven RMC Remote	M.0005.1904
10hc	Rubber schakelaar bedekking RMC (UpDown)	M.0005.4101
10hd	Afdekvenster RMC (UpDown)	M.0005.5191-SW
10he	Platine UpDown	M.0005.1217

Komponenten voor branderkop

Positie	Artikelbeschrijving	Bestelnummer
1	Branderkop M 240	MBH240
1b	Tussenstuk kunststof	MBH-ZK

Verslijtonderdelen

Positie	Artikelbeschrijving	Bestelnummer
40	Gasverdeler wit	MGV240W
	Gasverdeler ceramiek	MGV240K
41a	Tiphouder M6xM6 L=26 mm	MDSM6-M6x26
41b	Tiphouder M6xM6 L=28 mm	MDSM6-M6x28
42	Contact tip E-Cu M6 L=28 mm Ø 0,8 mm	MSDECUM6X28-08
	Contact tip E-Cu M6 L=28 mm Ø 1,0 mm	MSDECUM6X28-10
	Contact tip E-Cu M6 L=28 mm Ø 1,2 mm	MSDECUM6X28-12
	Contact tip E-Cu M6 L=28 mm Ø 0,8 mm voor aluminium lasdraad	MSDECUM6X28-08A
	Contact tip E-Cu M6 L=28 mm Ø 1,0 mm voor aluminium lasdraad	MSDECUM6X28-10A
	Contact tip E-Cu M6 L=28 mm Ø 1,2 mm voor aluminium lasdraad	MSDECUM6X28-12A
	Contact tip E-Cu M6 L=28 mm Ø 0,8 mm vernikkeld	MSDECNM6X28-08
	Contact tip E-Cu M6 L=28 mm Ø 1,0 mm vernikkeld	MSDECNM6X28-10
	Contact tip E-Cu M6 L=28 mm Ø 1,2 mm vernikkeld	MSDECNM6X28-12
	Contact tip CuCrZr M6 L=28 mm Ø 0,8 mm	MSDCCZM6X28-08
	Contact tip CuCrZr M6 L=28 mm Ø 0,9 mm	MSDCCZM6X28-09
	Contact tip CuCrZr M6 L=28 mm Ø 1,0 mm	MSDCCZM6X28-10
	Contact tip CuCrZr M6 L=28 mm Ø 1,2 mm	MSDCCZM6X28-12
43a	Gasmondstuk konisch NW10 L=63,5 mm	MGDK240-100
43b	Gasmondstuk konisch NW12,5 L=63,5 mm	MGDK240-125
43c	Gasmondstuk cilindrisch NW17 L=63,5 mm	MGDZ240-170
	Gasmondstuk voor puntlassen NW17 L=68 mm	MGDP240-170

Slangpakketten, centraal aansluitingen en liner spiralen vindt u onder 2.1.L



2.1.3

MIG lastoorts M 250 EP



MIG/MAG handlastoorts M 250 EP

Capaciteit bij 60 %**inschakelduur (10-min.-cyclus):**

- bij mixgas M21 200 Ampere
- bij CO₂ 230 Ampere

Bij impulslassen moeten de belastings-toelichtingen met 35% verminderd worden!

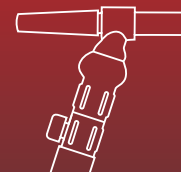
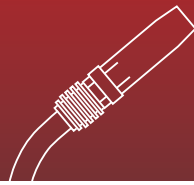
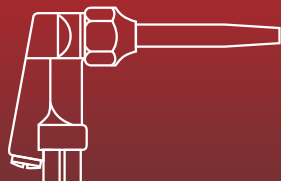
Koeling: Luchtkoeling

Dia draad: 0,8-1,2 mm

Gasstroom: 10 l/min

Norm: EN 60 974-7 

Aansluiting: GZ-2F Euro centraal aansluiting,
andere aansluitingen op aanvraag



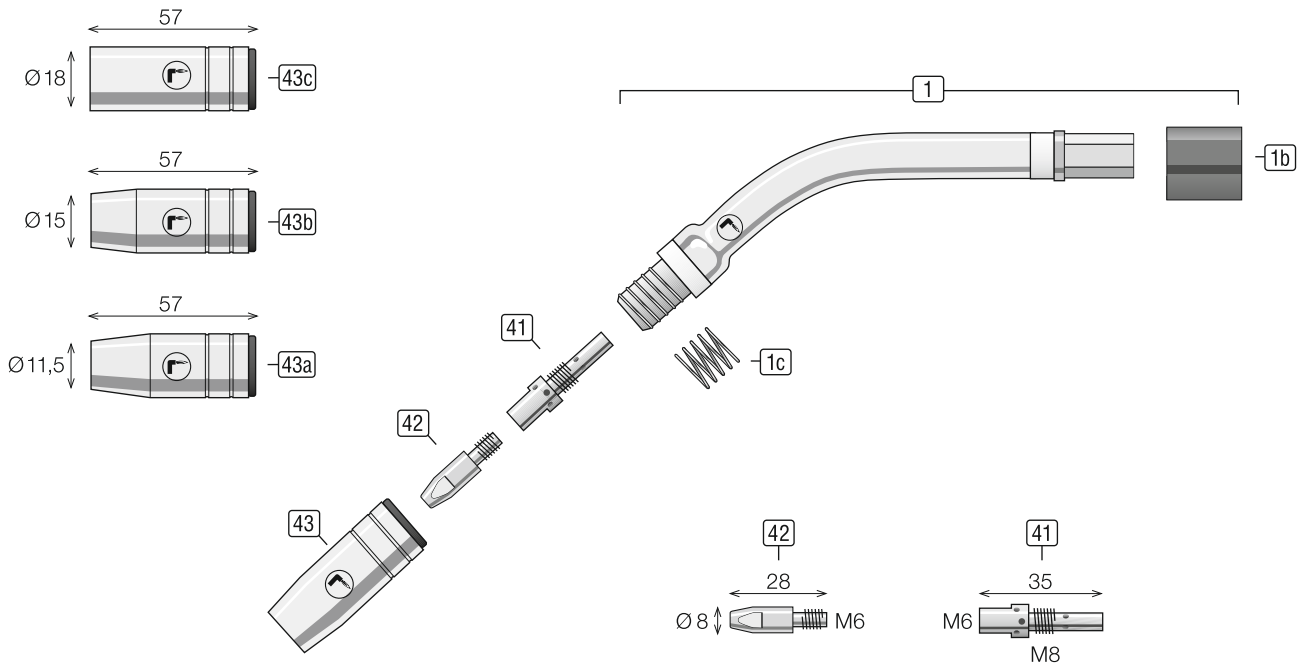
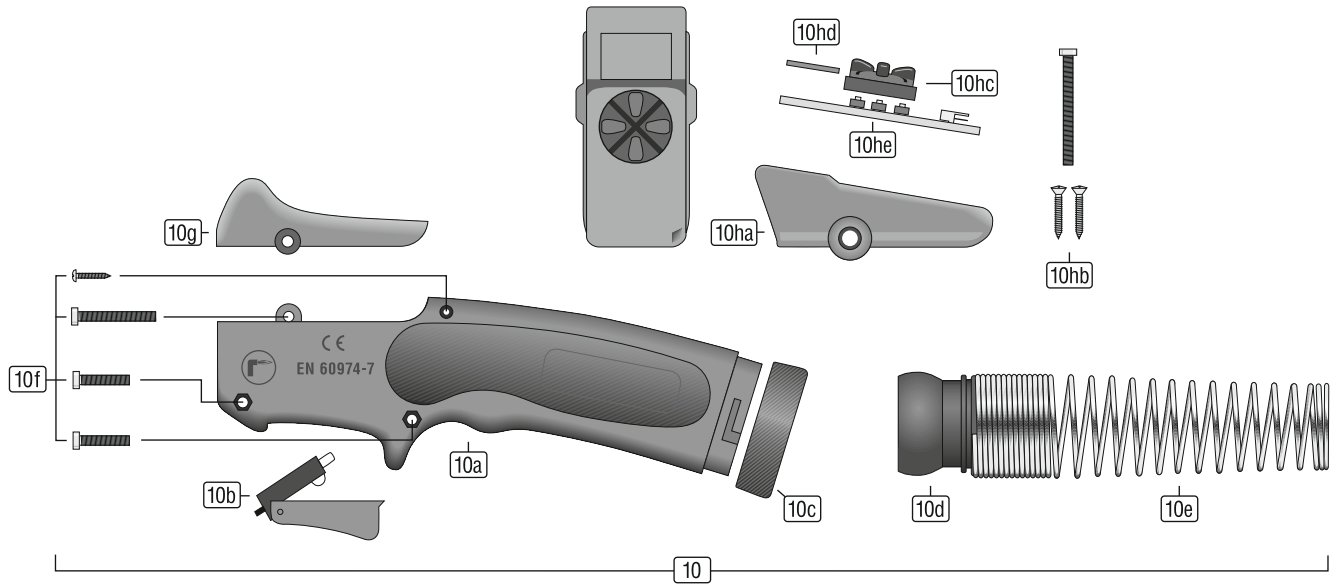
MIG 250 EP

230 A CO₂ – 200 A Mix – 60 % ID

Handgreep RMC MIG

RMC MIG – standaard

RMC MIG – Up/Down





MIG-/MAG lastoorts M 250 EP MIG-Euro-Power compleet – met eerstuitrusting voor lasdraad Ø 1,0 mm

Positie	Artikelbeschrijving	Bestelnummer
	M250 3 m RMC Standaard zwart	M250030.00.R01.100.SW
	M250 4 m RMC Standaard zwart	M250040.00.R01.100.SW
	M250 5 m RMC Standaard zwart	M250050.00.R01.100.SW

Onderdelen handgreep

Positie	Artikelbeschrijving	Bestelnummer
10	Set handgreep RMC Standaard MEP (luchtgekoeld)	M.0005.0120-SW
	Set handgreep RMC UpDown MEP	M.0005.0122-SW
10a	Handgreep paar schalen RMC (li+re) MEP	M.0005.1120-SW
10b	Schakelaar	M.T005.0106
10c	Sluistring RMC	M.0005.1190
10d	Kogelgewricht	M.T005.0105
10e	Knikbeschermings veer klein (Standaard)	M.T005.0111
	Knikbeschermings veer groot (UpDown)	M.T005.0110
10f	Set schroeven RMC	M.0005.1903
10g	Tap RMC Standaard	M.0005.1191-SW
10ha	Tap RMC Remote (li+re) (UpDown)	M.0005.5101-SW
10hb	Set schroeven RMC Remote	M.0005.1904
10hc	Rubber schakelaar bedekking RMC (UpDown)	M.0005.4101
10hd	Afdekvenster RMC (UpDown)	M.0005.5191-SW
10he	Platine UpDown	M.0005.1217

Komponenten voor branderkop

Positie	Artikelbeschrijving	Bestelnummer
1	Branderkop M 250	MBH250
1b	Tussenstuk kunststof	MBH-ZK
1c	Veer	MHF250

Verslijtonderdelen

Positie	Artikelbeschrijving	Bestelnummer
41	Tiphouder M8-M6 L=35 mm	MDSM8-M6X35
42	Contact tip E-Cu M6 L=28 mm Ø 0,8 mm	MSDECUM6X28-08
	Contact tip E-Cu M6 L=28 mm Ø 1,0 mm	MSDECUM6X28-10
	Contact tip E-Cu M6 L=28 mm Ø 1,2 mm	MSDECUM6X28-12
	Contact tip E-Cu M6 L=28 mm Ø 0,8 mm voor aluminium lasdraad	MSDECUM6X28-08A
	Contact tip E-Cu M6 L=28 mm Ø 1,0 mm voor aluminium lasdraad	MSDECUM6X28-10A
	Contact tip E-Cu M6 L=28 mm Ø 1,2 mm voor aluminium lasdraad	MSDECUM6X28-12A
	Contact tip E-Cu M6 L=28 mm Ø 0,8 mm vernikkeld	MSDECNM6X28-08
	Contact tip E-Cu M6 L=28 mm Ø 1,0 mm vernikkeld	MSDECNM6X28-10
	Contact tip E-Cu M6 L=28 mm Ø 1,2 mm vernikkeld	MSDECNM6X28-12
	Contact tip CuCrZr M6 L=28 mm Ø 0,8 mm	MSDCCZM6X28-08
	Contact tip CuCrZr M6 L=28 mm Ø 0,9 mm	MSDCCZM6X28-09
	Contact tip CuCrZr M6 L=28 mm Ø 1,0 mm	MSDCCZM6X28-10
	Contact tip CuCrZr M6 L=28 mm Ø 1,2 mm	MSDCCZM6X28-12
43a	Gasmondstuk konisch NW11,5 L=57 mm	MGDK250-115
43b	Gasmondstuk konisch NW15 L=57 mm	MGDK250-150
43c	Gasmondstuk cilindrisch NW18 L=57 mm	MGDZ250-180
	Gasmondstuk voor puntlassen NW18 L=67 mm	MGDP250-180

Slangpakketten, centraal aansluitingen en liner spiralen vindt u onder 2.1.L



2.1.4

MIG lastoorts M 260 EP



MIG/MAG handlastoorts M 260 EP

Capaciteit bij 35 %

inschakelduur (10-min.-cyclus):

- bij mixgas M21 200 Ampere
- bij CO₂ 230 Ampere

Bij impulsslassen moeten de belastings-toelichtingen met 35% verminderd worden!

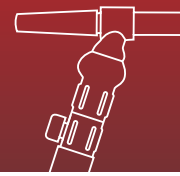
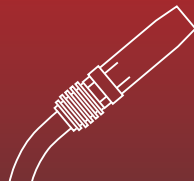
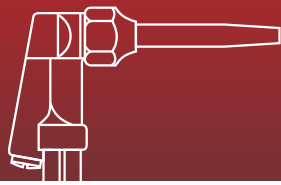
Koeling: Luchtkoeling

Dia draad: 1,0-1,2 mm

Gasstroom: 12 l/min

Norm: EN 60 974-7 CE

Aansluiting: GZ-2F Euro centraal aansluiting,
andere aansluitingen op aanvraag



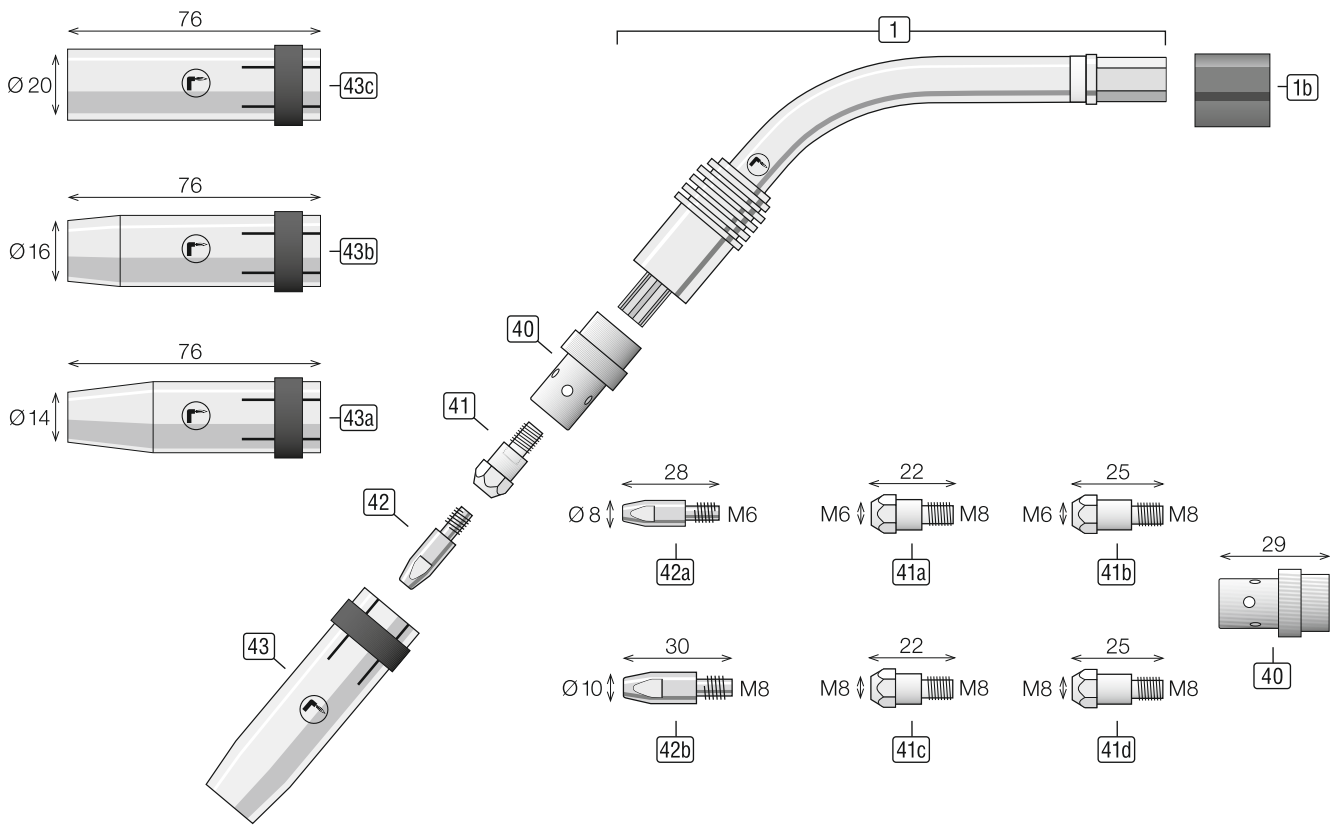
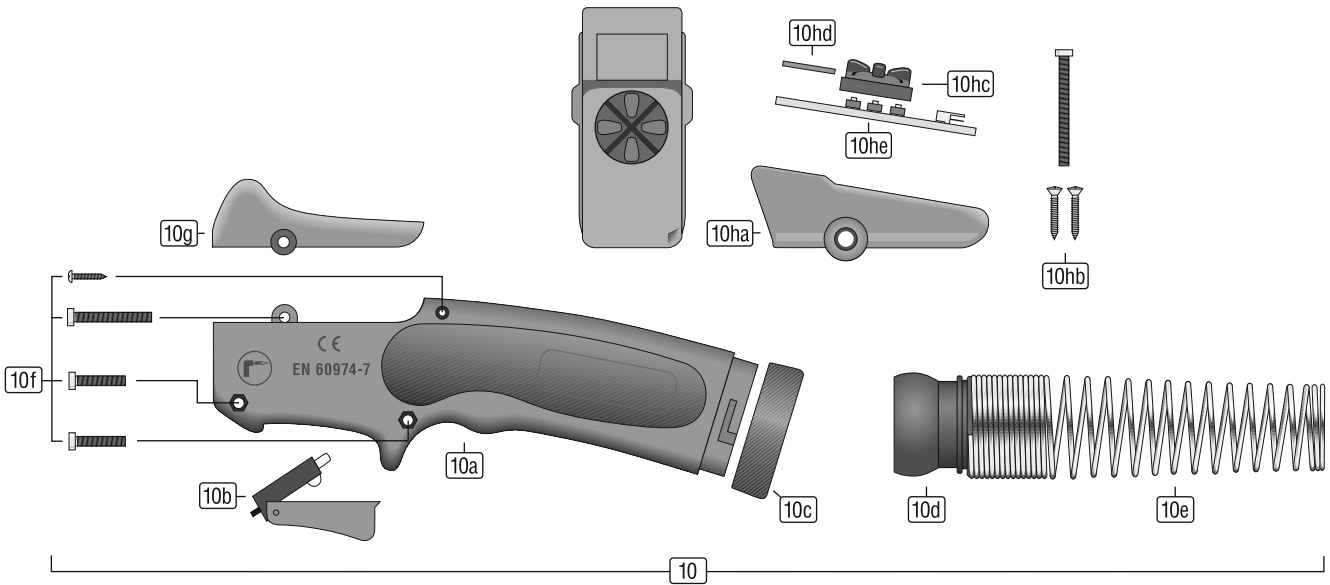
MIG 260 EP

230 A CO₂ – 200 A Mix – 35 % ID

Handgreep RMC MIG

RMC MIG – standaard

RMC MIG – Up/Down



**MIG-/MAG lastoorts M 260 EP MIG-Euro-Power compleet –
met eerstuitrusting voor lasdraad Ø 1,0 mm**

Positie	Artikelbeschrijving	Bestelnummer
	M260 3 m RMC Standaard zwart	M260030.00.R01.100.SW
	M260 4 m RMC Standaard zwart	M260040.00.R01.100.SW
	M260 5 m RMC Standaard zwart	M260050.00.R01.100.SW

Onderdelen handgreep

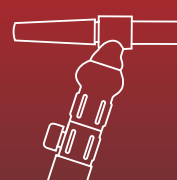
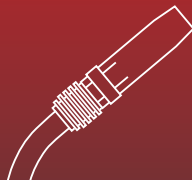
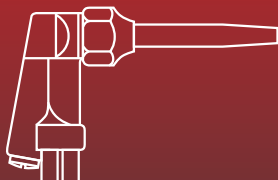
Positie	Artikelbeschrijving	Bestelnummer
10	Set handgreep RMC Standaard MEP (luchtgekoeld)	M.0005.0120-SW
	Set handgreep RMC UpDown MEP	M.0005.0122-SW
10a	Handgreep paar schalen RMC (li+re) MEP	M.0005.1120-SW
10b	Schakelaar	M.T005.0106
10c	Sluistring RMC	M.0005.1190
10d	Kogelgewricht	M.T005.0105
10e	Knikbeschermings veer klein (Standaard)	M.T005.0111
	Knikbeschermings veer groot (UpDown)	M.T005.0110
10f	Set schroeven RMC	M.0005.1903
10g	Tap RMC Standaard	M.0005.1191-SW
10ha	Tap RMC Remote (li+re) (UpDown)	M.0005.5101-SW
10hb	Set schroeven RMC Remote	M.0005.1904
10hc	Rubber schakelaar bedekking RMC (UpDown)	M.0005.4101
10hd	Afdekvenster RMC (UpDown)	M.0005.5191-SW
10he	Platine UpDown	M.0005.1217

Komponenten voor branderkop

Positie	Artikelbeschrijving	Bestelnummer
1	Branderkop M 260	MBH260
1b	Tussenstuk kunststof	MBH-ZK

Verslijtonderdelen

Positie	Artikelbeschrijving	Bestelnummer
40	Gasverdeler wit	MGV260W
	Gasverdeler ceramiek	MGV260K
41a	Tiphouder M8xM6 L=22 mm	MDSM8-M6X22
41b	Tiphouder M8xM6 L=25 mm	MDSM8-M6X25
41c	Tiphouder M8xM8 L=22 mm	MDSM8-M8X22
41d	Tiphouder M8xM8 L=25 mm	MDSM8-M8X25
42a	Contact tip E-Cu M6 L=28 mm Ø 0,8 mm	MSDECUM6X28-08
	Contact tip E-Cu M6 L=28 mm Ø 1,0 mm	MSDECUM6X28-10
	Contact tip E-Cu M6 L=28 mm Ø 1,2 mm	MSDECUM6X28-12
	Contact tip E-Cu M6 L=28 mm Ø 0,8 mm voor aluminium lasdraad	MSDECUM6X28-08A
	Contact tip E-Cu M6 L=28 mm Ø 1,0 mm voor aluminium lasdraad	MSDECUM6X28-10A
	Contact tip E-Cu M6 L=28 mm Ø 1,2 mm voor aluminium lasdraad	MSDECUM6X28-12A
	Contact tip E-Cu M6 L=28 mm Ø 0,8 mm vernikkeld	MSDECNM6X28-08
	Contact tip E-Cu M6 L=28 mm Ø 1,0 mm vernikkeld	MSDECNM6X28-10
	Contact tip E-Cu M6 L=28 mm Ø 1,2 mm vernikkeld	MSDECNM6X28-12
	Contact tip CuCrZr M6 L=28 mm Ø 0,8 mm	MSDCCZM6X28-08
	Contact tip CuCrZr M6 L=28 mm Ø 0,9 mm	MSDCCZM6X28-09
	Contact tip CuCrZr M6 L=28 mm Ø 1,0 mm	MSDCCZM6X28-10
	Contact tip CuCrZr M6 L=28 mm Ø 1,2 mm	MSDCCZM6X28-12



Verslijtonderdelen

Positie	Artikelbeschrijving	Bestelnummer
42b	Contact tip E-Cu M8 L=30 mm Ø 0,8 mm	MSDECUM8X30-08
	Contact tip E-Cu M8 L=30 mm Ø 1,0 mm	MSDECUM8X30-10
	Contact tip E-Cu M8 L=30 mm Ø 1,2 mm	MSDECUM8X30-12
	Contact tip E-Cu M8 L=30 mm Ø 0,8 mm voor aluminium lasdraad	MSDECUM8X30-08A
	Contact tip E-Cu M8 L=30 mm Ø 1,0 mm voor aluminium lasdraad	MSDECUM8X30-10A
	Contact tip E-Cu M8 L=30 mm Ø 1,2 mm voor aluminium lasdraad	MSDECUM8X30-12A
	Contact tip E-Cu M8 L=30 mm Ø 0,8 mm vernikkeld	MSDECNM8X30-08
	Contact tip E-Cu M8 L=30 mm Ø 1,0 mm vernikkeld	MSDECNM8X30-10
	Contact tip E-Cu M8 L=30 mm Ø 1,2 mm vernikkeld	MSDECNM8X30-12
	Contact tip CuCrZr M8 L=30 mm Ø 0,8 mm	MSDCCZM8X30-08
	Contact tip CuCrZr M8 L=30 mm Ø 1,0 mm	MSDCCZM8X30-10
	Contact tip CuCrZr M8 L=30 mm Ø 1,2 mm	MSDCCZM8X30-12
43a	Gasmondstuk NW14 L=76 mm konisch	MGDK401-140
43b	Gasmondstuk NW16 L=76 mm konisch	MGDK401-160
43c	Gasmondstuk NW20 L=76 mm cilindrisch	MGDZ401-200
43d	Gasmondstuk voor puntlassen NW20 L=85 mm	MGDP401-200

Slangpakketten, centraal aansluitingen en liner spiralen vindt u onder 2.1.L



2.1.5

MIG lastoorts M 350 EP



MIG/MAG handlastoorts M 350 EP

Capaciteit bij 60 %**inschakelduur (10-min.-cyclus):**

- bij mixgas M21 300 Ampere
- bij CO₂ 330 Ampere

Bij impulsslassen moeten de belastings-toelichtingen met 35% verminderd worden!

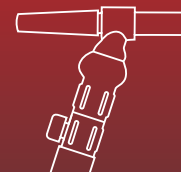
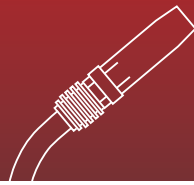
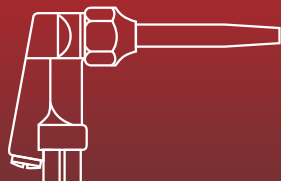
Koeling: Luchtkoeling

Dia draad: 1,0-1,2 mm

Gasstroom: 12 l/min

Norm: EN 60974-7 CE

Aansluiting: GZ-2F Euro centraal aansluiting,
andere aansluitingen op aanvraag



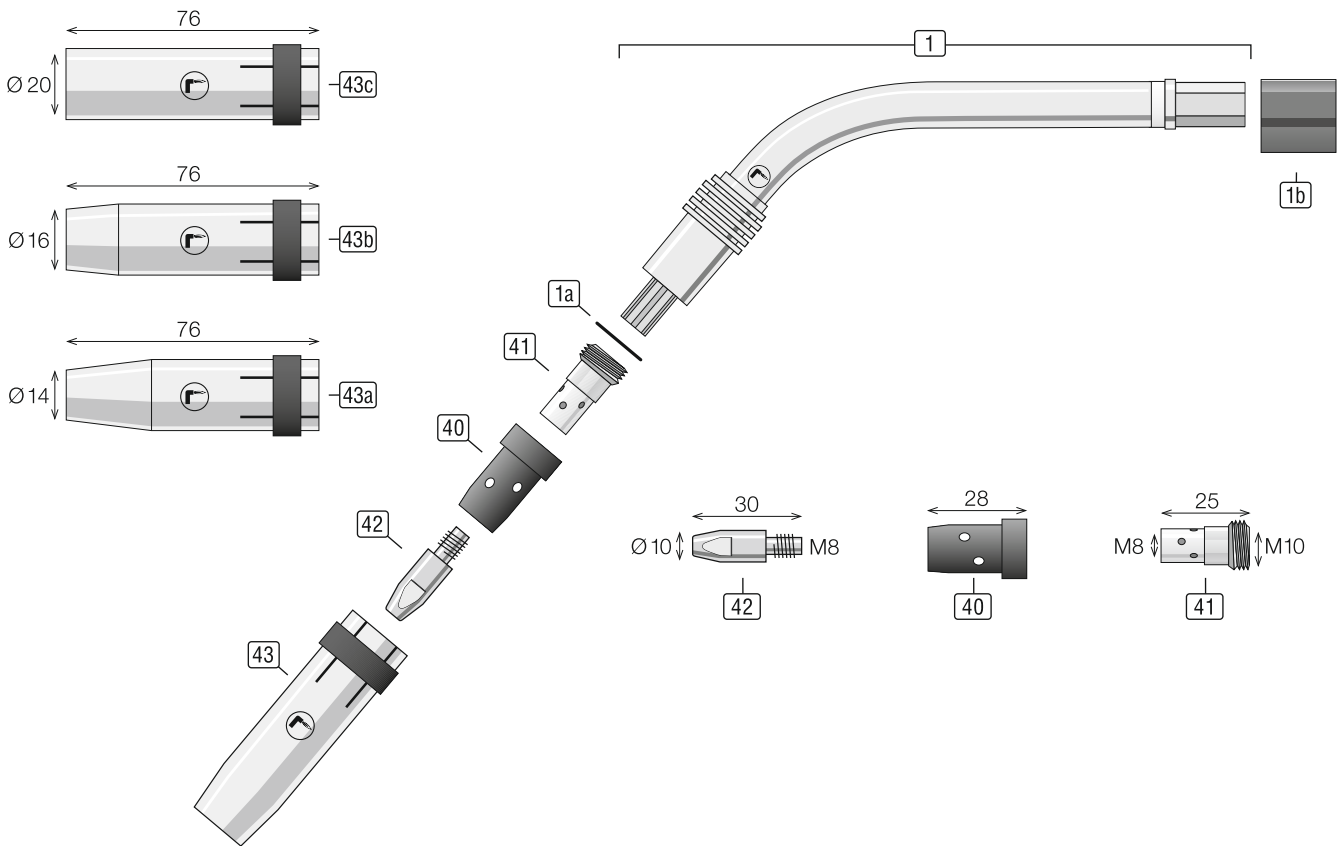
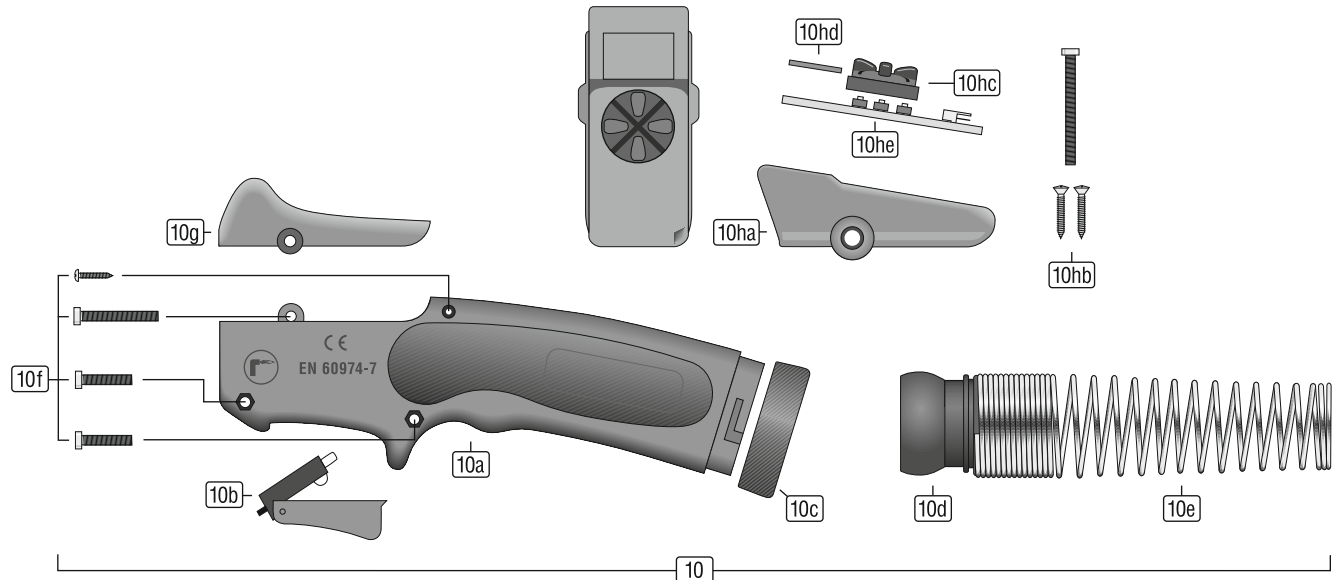
MIG 350 EP

330 A CO₂ – 300 A Mix – 60 % ID

Handgreep RMC MIG

RMC MIG – standaard

RMC MIG – Up/Down



**MIG-/MAG lastoorts M 350 EP MIG-Euro-Power compleet –
met eerstuitrusting voor lasdraad Ø 1,0 mm**

Positie	Artikelbeschrijving	Bestelnummer
	M350/3 m RMC Standaard zwart	M350030.00.R01.100.SW
	M350/4 m RMC Standaard zwart	M350040.00.R01.100.SW
	M350/5 m RMC Standaard zwart	M350050.00.R01.100.SW

Onderdelen handgreep

Positie	Artikelbeschrijving	Bestelnummer
10	Set handgreep RMC Standaard MEP (luchtgekoeld)	M.0005.0120-SW
	Set handgreep RMC UpDown MEP	M.0005.0122-SW
10a	Handgreep paar schalen RMC (li+re) MEP	M.0005.1120-SW
10b	Schakelaar	M.T005.0106
10c	Sluistring RMC	M.0005.1190
10d	Kogelgewricht	M.T005.0105
10e	Knikbeschermings veer klein (Standaard)	M.T005.0111
	Knikbeschermings veer groot (UpDown)	M.T005.0110
10f	Set schroeven RMC	M.0005.1903a
10g	Tap RMC Standaard	M.0005.1191-SW
10ha	Tap RMC Remote (li+re) (UpDown)	M.0005.5101-SW
10hb	Set schroeven RMC Remote	M.0005.1904
10hc	Rubber schakelaar bedekking RMC (UpDown)	M.0005.4101
10hd	Afdekvenster RMC (UpDown)	M.0005.5191-SW
10he	Platine UpDown	M.0005.1217

Komponenten voor branderkop

Positie	Artikelbeschrijving	Bestelnummer
1	Branderkop M 350	MBH350
1a	Isoleerring	MIS401
1b	Tussenstuk kunststof	MBH-ZK

Verslijtonderdelen

Positie	Artikelbeschrijving	Bestelnummer
40	Gasverdeler ceramiek	MGV401K
	Gasverdeler wit	MGV401W
41	Tiphouder M10xM8 L=25 mm	MDSM10-M8X25
42	Contact tip E-Cu M8 L=30 mm Ø 0,8 mm	MSDECUM8X30-08
	Contact tip E-Cu M8 L=30 mm Ø 1,0 mm	MSDECUM8X30-10
	Contact tip E-Cu M8 L=30 mm Ø 1,2 mm	MSDECUM8X30-12
	Contact tip E-Cu M8 L=30 mm Ø 0,8 mm voor aluminium lasdraad	MSDECUM8X30-08A
	Contact tip E-Cu M8 L=30 mm Ø 1,0 mm voor aluminium lasdraad	MSDECUM8X30-10A
	Contact tip E-Cu M8 L=30 mm Ø 1,2 mm voor aluminium lasdraad	MSDECUM8X30-12A
43a	Gasmondstuk NW14 L=76 mm konisch	MGDK401-140
43b	Gasmondstuk NW16 L=76 mm konisch	MGDK401-160
43c	Gasmondstuk NW20 L=76 mm cilindrisch	MGDZ401-200
	Gasmondstuk voor puntlassen NW20 L=85 mm	MGDP401-200

Slangpakketten, centraal aansluitingen en liner spiralen vindt u onder 2.1.L



2.1.6

MIG lastoorts M 360 EP



MIG/MAG automaten lastoorts M 360 EP

Capaciteit bij 60 %**inschakelduur (10-min.-cyclus):**

- bij mixgas M21 270 Ampere
- bij CO₂ 300 Ampere

Bij impulsslassen moeten de belastings-toelichtingen met 35% verminderd worden!

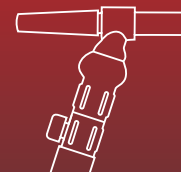
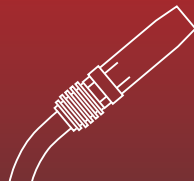
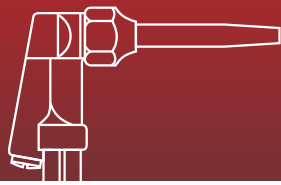
Koeling Luchtkoeling

Dia draad: 1,0-1,2 mm

Gasstroom: 12 l/min

Norm: EN 60 974-7 

Aansluiting: GZ-2F Euro centraal aansluiting,
andere aansluitingen op aanvraag



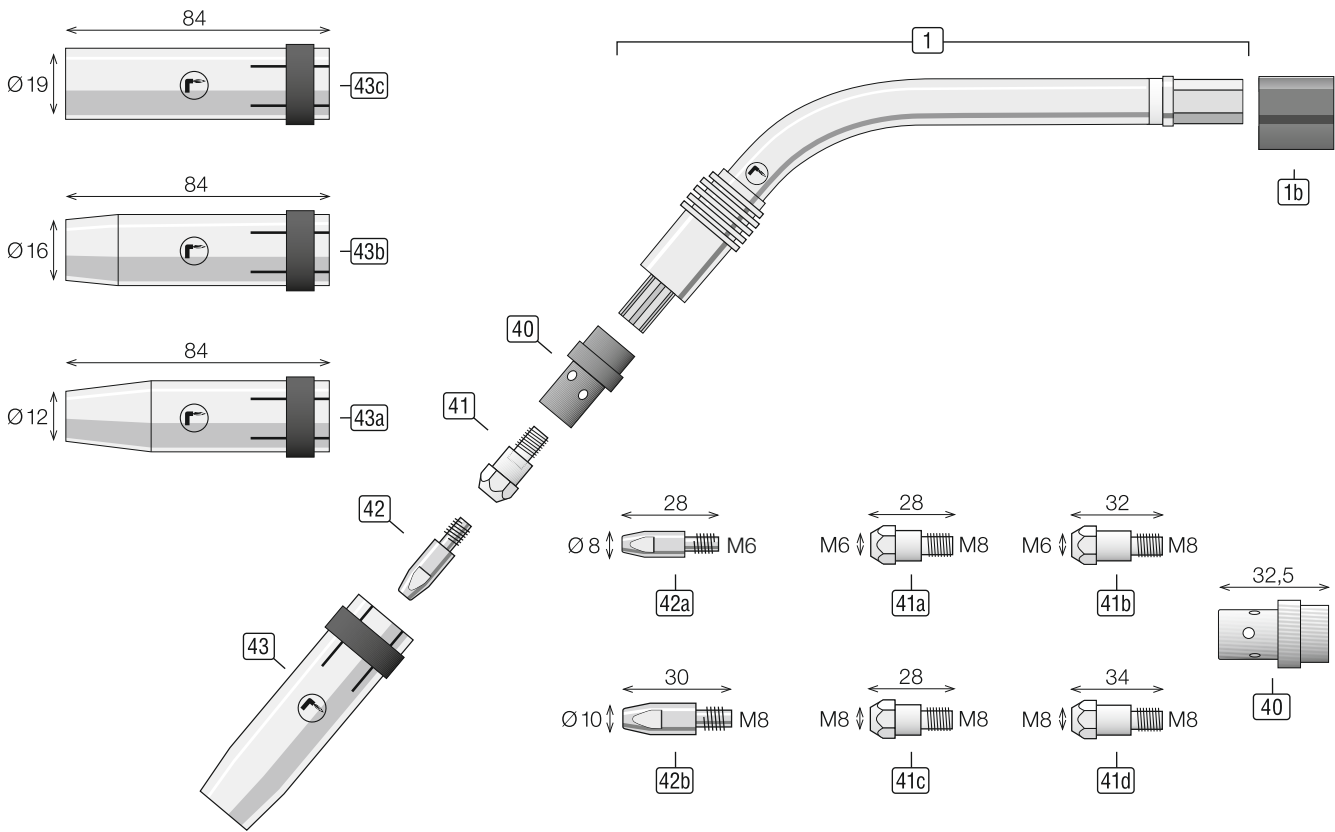
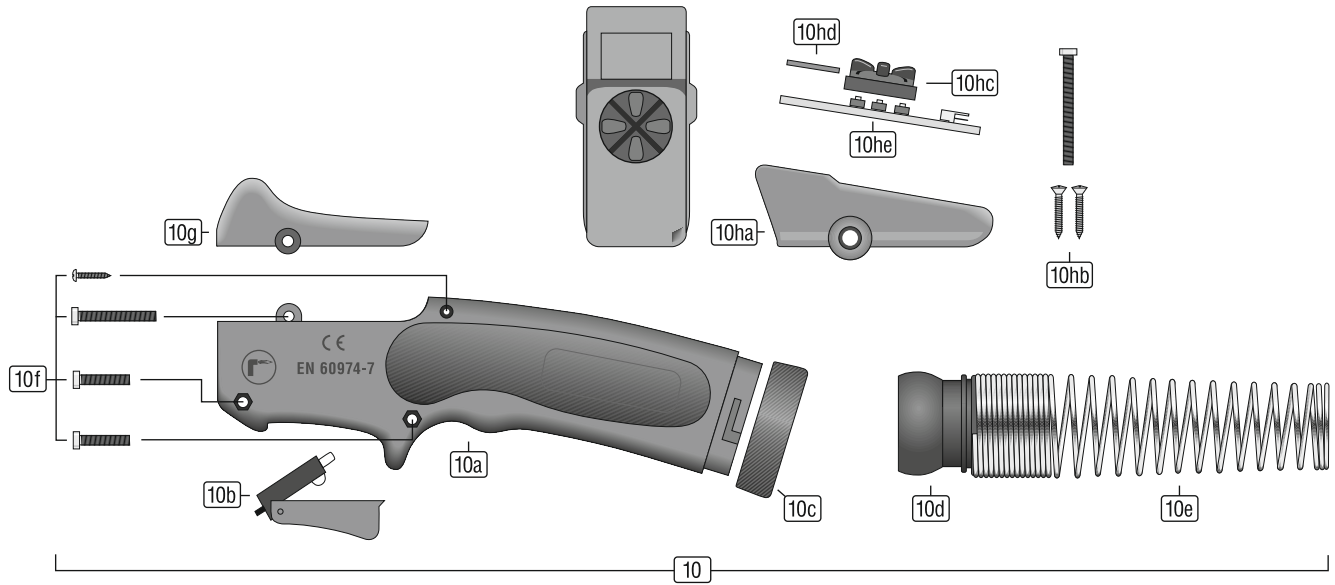
MIG 360 EP

300 A CO₂ – 270 A Mix – 60 % ID

Handgreep RMC MIG

RMC MIG – standaard

RMC MIG – Up/Down



**MIG-/MAG lastoorts M 360 EP MIG-Euro-Power compleet –
met eerstuitrusting voor lasdraad Ø 1,0 mm**

Positie	Artikelbeschrijving	Bestelnummer
	M360 3 m RMC Standaard zwart	M360030.00.R01.100.SW
	M360 4 m RMC Standaard zwart	M360040.00.R01.100.SW
	M360 5 m RMC Standaard zwart	M360050.00.R01.100.SW

Onderdelen handgreep

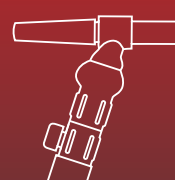
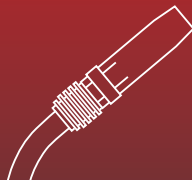
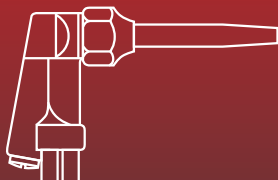
Positie	Artikelbeschrijving	Bestelnummer
10	Set handgreep RMC Standaard MEP (luchtgekoeld)	M.0005.0120-SW
	Set handgreep RMC UpDown MEP	M.0005.0122-SW
10a	Handgreep paar schalen RMC (li+re) MEP	M.0005.1120-SW
10b	Schakelaar	M.T005.0106
10c	Sluistring RMC	M.0005.1190
10d	Kogelgewricht	M.T005.0105
10e	Knikbeschermings veer klein (Standaard)	M.T005.0111
	Knikbeschermings veer groot (UpDown)	M.T005.0110
10f	Set schroeven RMC	M.0005.1903
10g	Tap RMC Standaard	M.0005.1191-SW
10ha	Tap RMC Remote (li+re) (UpDown)	M.0005.5101-SW
10hb	Set schroeven RMC Remote	M.0005.1904
10hc	Rubber schakelaar bedekking RMC (UpDown)	M.0005.4101
10hd	Afdekvenster RMC (UpDown)	M.0005.5191-SW
10he	Platine UpDown	M.0005.1217

Komponenten voor branderkop

Positie	Artikelbeschrijving	Bestelnummer
1	Branderkop M 360	MBH360
1b	Tussenstuk kunststof	MBH-ZK

Verslijtonderdelen

Positie	Artikelbeschrijving	Bestelnummer
40	Gasverdeler wit	MGV360W
	Gasverdeler ceramiek	MGV360K
41a	Tiphouder M8xM6 L=28 mm	MDSM8-M6X28
41b	Tiphouder M8xM6 L=32 mm	MDSM8-M6X32
41c	Tiphouder M8xM8 L=28 mm	MDSM8-M8X28
41d	Tiphouder M8xM8 L=34 mm	MDSM8-M8X34
42a	Contact tip E-Cu M6 L=28 mm Ø 0,8 mm	MSDECUM6X28-08
	Contact tip E-Cu M6 L=28 mm Ø 1,0 mm	MSDECUM6X28-10
	Contact tip E-Cu M6 L=28 mm Ø 1,2 mm	MSDECUM6X28-12
	Contact tip E-Cu M6 L=28 mm Ø 0,8 mm voor aluminium lasdraad	MSDECUM6X28-08A
	Contact tip E-Cu M6 L=28 mm Ø 1,0 mm voor aluminium lasdraad	MSDECUM6X28-10A
	Contact tip E-Cu M6 L=28 mm Ø 1,2 mm voor aluminium lasdraad	MSDECUM6X28-12A
	Contact tip E-Cu M6 L=28 mm Ø 0,8 mm vernikkeld	MSDECNM6X28-08
	Contact tip E-Cu M6 L=28 mm Ø 1,0 mm vernikkeld	MSDECNM6X28-10
	Contact tip E-Cu M6 L=28 mm Ø 1,2 mm vernikkeld	MSDECNM6X28-12
	Contact tip CuCrZr M6 L=28 mm Ø 0,8 mm	MSDCCZM6X28-08
	Contact tip CuCrZr M6 L=28 mm Ø 0,9 mm	MSDCCZM6X28-09
	Contact tip CuCrZr M6 L=28 mm Ø 1,0 mm	MSDCCZM6X28-10
	Contact tip CuCrZr M6 L=28 mm Ø 1,2 mm	MSDCCZM6X28-12



Verslijtonderdelen

Positie	Artikelbeschrijving	Bestelnummer
42b	Contact tip E-Cu M8 L=30 mm Ø 0,8 mm	MSDECUM8X30-08
	Contact tip E-Cu M8 L=30 mm Ø 1,0 mm	MSDECUM8X30-10
	Contact tip E-Cu M8 L=30 mm Ø 1,2 mm	MSDECUM8X30-12
	Contact tip E-Cu M8 L=30 mm Ø 1,4 mm	MSDECUM8X30-14
	Contact tip E-Cu M8 L=30 mm Ø 1,6 mm	MSDECUM8X30-16
	Contact tip E-Cu M8 L=30 mm Ø 2,0 mm	MSDECUM8X30-20
	Contact tip E-Cu M8 L=30 mm Ø 2,4 mm	MSDECUM8X30-24
	Contact tip E-Cu M8 L=30 mm Ø 0,8 mm voor aluminium lasdraad	MSDECUM8X30-08A
	Contact tip E-Cu M8 L=30 mm Ø 1,0 mm voor aluminium lasdraad	MSDECUM8X30-10A
	Contact tip E-Cu M8 L=30 mm Ø 1,2 mm voor aluminium lasdraad	MSDECUM8X30-12A
	Contact tip E-Cu M8 L=30 mm Ø 1,6 mm voor aluminium lasdraad	MSDECUM8X30-16A
	Contact tip E-Cu M8 L=30 mm Ø 0,8 mm vernikkeld	MSDECNM8X30-08
	Contact tip E-Cu M8 L=30 mm Ø 1,0 mm vernikkeld	MSDECNM8X30-10
	Contact tip E-Cu M8 L=30 mm Ø 1,2 mm vernikkeld	MSDECNM8X30-12
	Contact tip CuCrZr M8 L=30 mm Ø 0,8 mm	MSDCCZM8X30-08
	Contact tip CuCrZr M8 L=30 mm Ø 1,0 mm	MSDCCZM8X30-10
	Contact tip CuCrZr M8 L=30 mm Ø 1,2 mm	MSDCCZM8X30-12
	Contact tip CuCrZr M8 L=30 mm Ø 1,4 mm	MSDCCZM8X30-14
	Contact tip CuCrZr M8 L=30 mm Ø 1,6 mm	MSDCCZM8X30-16
	Contact tip CuCrZr M8 L=30 mm Ø 2,0 mm	MSDCCZM8X30-20
	Contact tip CuCrZr M8 L=30 mm Ø 2,4 mm	MSDCCZM8X30-24
43a	Gasmondstuk konisch NW12 L=84 mm	MGDK360-120
43b	Gasmondstuk konisch NW16 L=84 mm	MGDK360-160
43c	Gasmondstuk cilindrisch NW19 L=84 mm	MGDZ360-190
	Gasmondstuk voor puntlassen NW20 L=90 mm	MGDP360-200

Slangpakketten, centraal aansluitingen en liner spiralen vindt u onder 2.1.L



2.1.7

MIG lastoorts M 360 AUT



MIG/MAG automaten lastoorts M 360 AUT

Capaciteit bij 60 %**inschakelduur (10-min.-cyclus):**

- bij mixgas M21 320 Ampere
- bij CO₂ 350 Ampere

Bij impulsslassen moeten de belastings-toelichtingen met 35% verminderd worden!

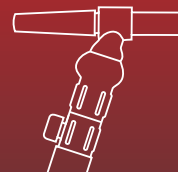
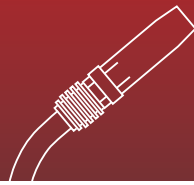
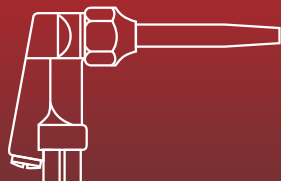
Koeling: Luchtkoeling

Dia draad: 1,0-1,2 mm

Gasstroom: 12 l/min

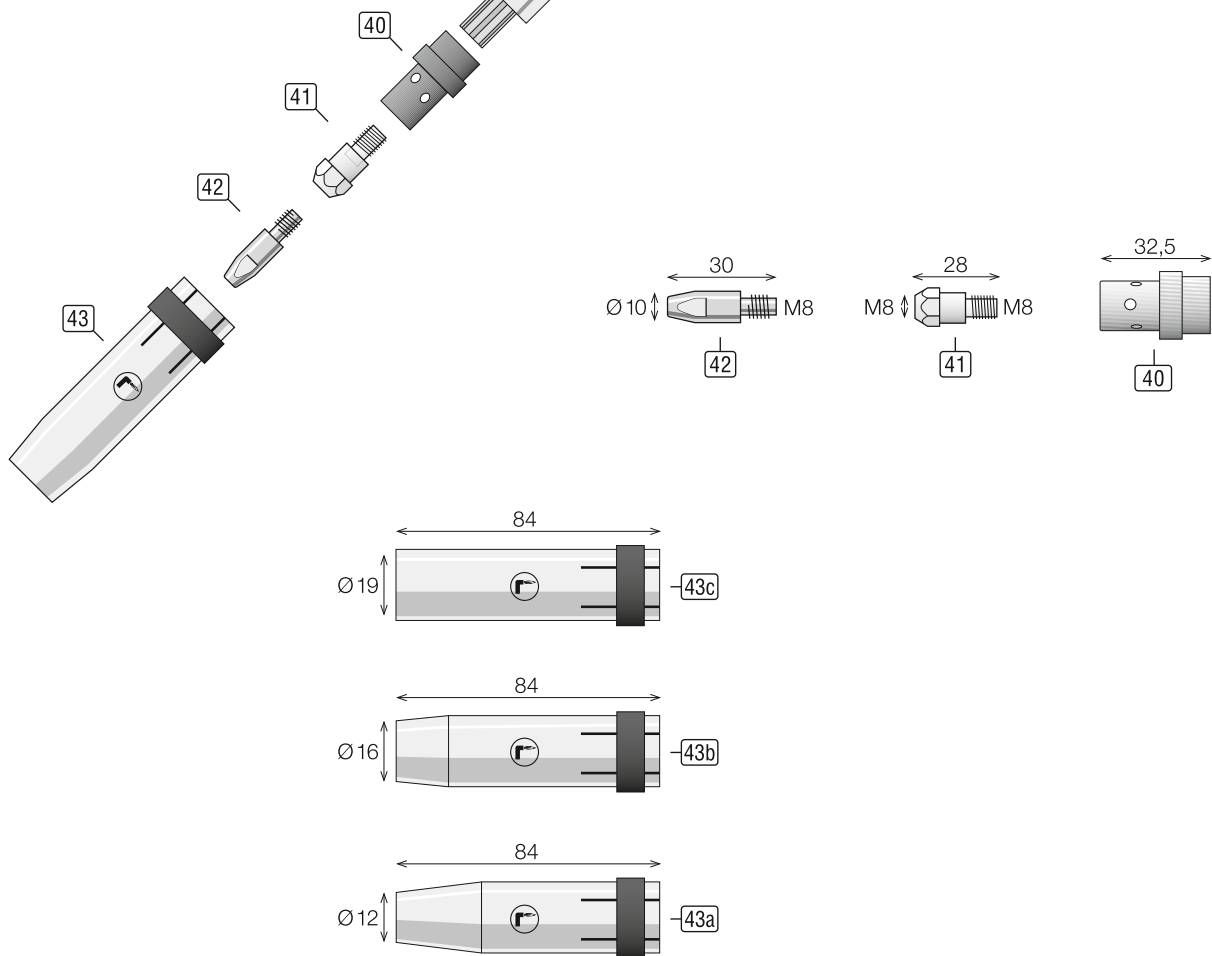
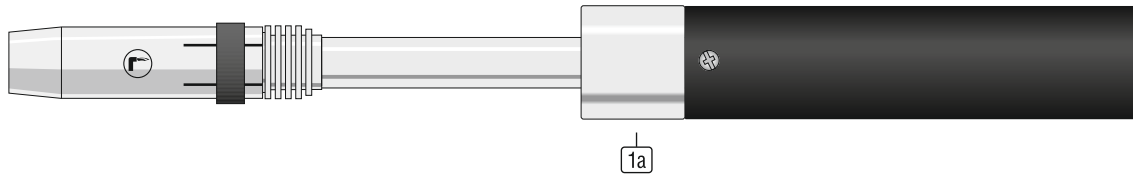
Norm: EN 60 974-7 CE

Aansluiting: GZ-2F Euro centraal aansluiting,
andere aansluitingen op aanvraag



MIG M 360 AUT

350 A CO₂ – 320 A Mix – 60 % ID



**MIG-/MAG automaten lastoorts M 360 AUT MIG-Euro-Power compleet –
met eerstuitrusting voor lasdraad Ø 1,2 mm**

Positie	Artikelbeschrijving	Bestelnummer
	M360/3 m automaten lastoorts 0°	M360030.00.A00.100
	M360/4 m automaten lastoorts 0°	M360040.00.A00.100
	M360/5 m automaten lastoorts 0°	M360050.00.A00.100
	M360/3 m automaten lastoorts 45°	M360030.00.A45.100
	M360/4 m automaten lastoorts 45°	M360040.00.A45.100
	M360/5 m automaten lastoorts 45°	M360050.00.A45.100

Komponenten voor branderkop

Positie	Artikelbeschrijving	Bestelnummer
1a	Branderkop MEP-360 AUT 0°	MBH360A00
1b	Branderkop MEP-360 AUT 45°	MBH360A45

Verslijtonderdelen

Positie	Artikelbeschrijving	Bestelnummer
40	Gasverdeler ceramiek	MGV360K
	Gasverdeler wit	MGV360W
41	Tiphouder M8xM8 L=28 mm	MDSM8-M8X28
42	Contact tip E-Cu M8 Draht Ø 1,0 mm	MSDECUM8X30-10
	Contact tip E-Cu M8 Draht Ø 1,2 mm	MSDECUM8X30-12
	Contact tip E-Cu M8 Draht Ø 1,4 mm	MSDECUM8X30-14
	Contact tip E-Cu M8 Draht Ø 1,6 mm	MSDECUM8X30-16
	Contact tip E-Cu M8 Draht Ø 1,0 mm voor aluminium lasdraad	MSDECUM8X30-10A
	Contact tip E-Cu M8 Draht Ø 1,2 mm voor aluminium lasdraad	MSDECUM8X30-12A
	Contact tip E-Cu M8 Draht Ø 1,4 mm voor aluminium lasdraad	MSDECUM8X30-14A
	Contact tip E-Cu M8 Draht Ø 1,6 mm voor aluminium lasdraad	MSDECUM8X30-16A
43a	Gasmondstuk sterk konisch NW12 L=84 mm	MGDK360-120
43b	Gasmondstuk konisch NW16 L=84 mm	MGDK360-160
43c	Gasmondstuk cilindrisch NW19 L=84 mm	MGDZ360-190

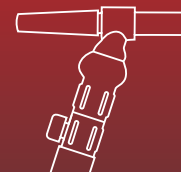
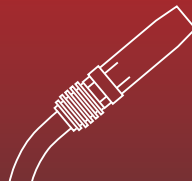
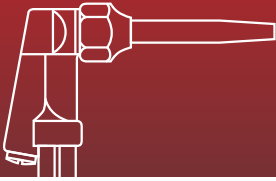
Slangpakketten, centraal aansluitingen en liner spiralen vindt u onder 2.1.L



2.1.L

**Slangpakketten
Centraal aansluitingen
Liner spiralen
luchtgekoeld**



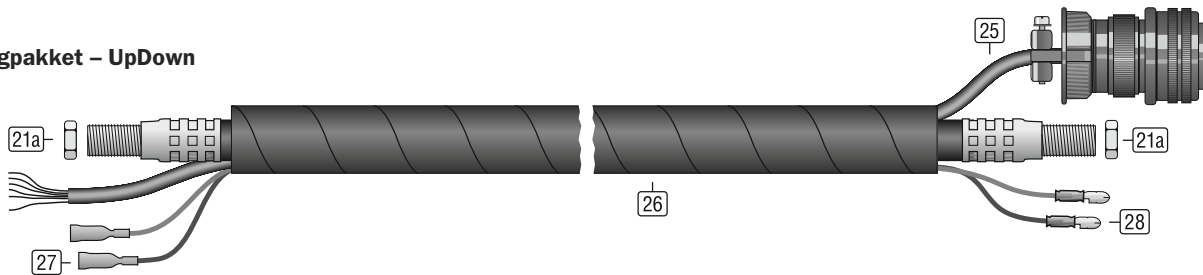


Slangpakketten, luchtgekoeld

Slangpakket – standaard

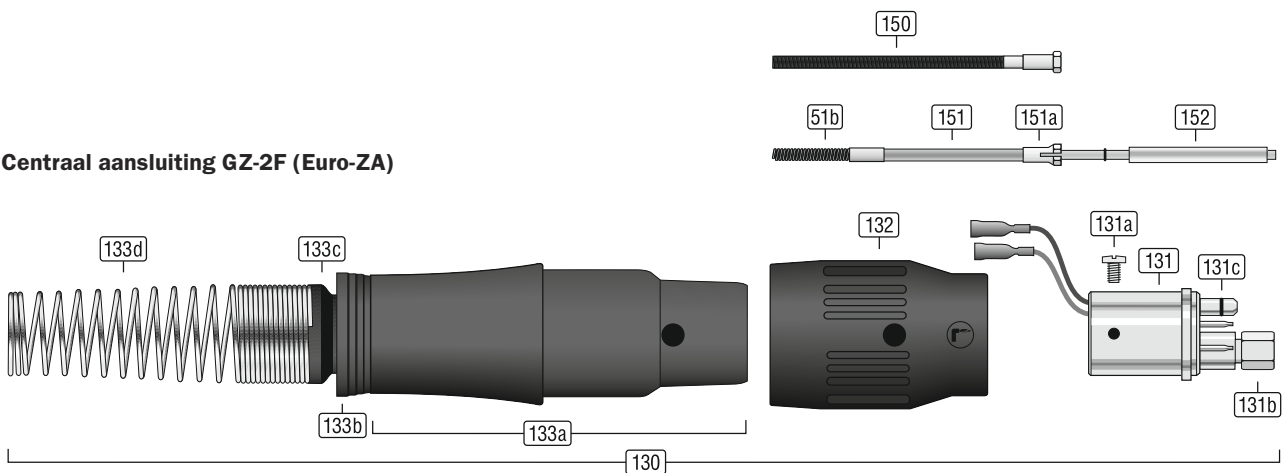


Slangpakket – UpDown



Centraal aansluiting, luchtgekoeld

Centraal aansluiting GZ-2F (Euro-ZA)





Onderdelen slangpakket Standaard/UpDown

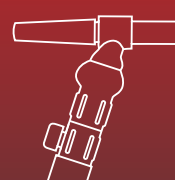
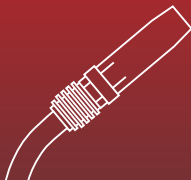
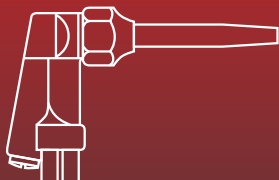
Positie	Artikelbeschrijving	Bestelnummer
21	Coaxialkabel/3 m, rubber, 16 mm ² , MEP	MCK-16x3
	Coaxialkabel/4 m, rubber, 16 mm ² , MEP	MCK-16x4
	Coaxialkabel/5 m, rubber, 16 mm ² , MEP	MCK-16x5
	Coaxialkabel/3 m, rubber, 25 mm ² , MEP	MCK-25x3
	Coaxialkabel/4 m, rubber, 25 mm ² , MEP	MCK-25x4
	Coaxialkabel/5 m, rubber, 25 mm ² , MEP	MCK-25x5
	Coaxialkabel/3 m, rubber, 35 mm ² , MEP	MCK-35x3
	Coaxialkabel/4 m, rubber, 35 mm ² , MEP	MCK-35x4
	Coaxialkabel/5 m, rubber, 35 mm ² , MEP	MCK-35x5
	Coaxialkabel/3 m, rubber, 50 mm ² , MEP	MCK-50x3
	Coaxialkabel/4 m, rubber, 50 mm ² , MEP	MCK-50x4
	Coaxialkabel/5 m, rubber, 50 mm ² , MEP	MCK-50x5
21a	Zeskantmoer M10x1 re buitendraad	855053322R
25	Stuurkabel 7 x 0,25 mm	855180107025FD
	Stekker geschikt voor alle gangbare las machines en volgens de stekker catalogo selecteerbaar	
26	Bescherm slang weefsel binnendiameter 25 mm	85514125
27	Vlakstekker geïsoleerd rood 2,8x0,5 mm	85523FH2808RT
28	Rondstekker rood geïsoleerd 4 mm	85523RS4000RT
	Stuurkabel/3,5 m	M.F008.2135
	Stuurkabel/4,5 m	M.F008.2145

Onderdelen centraal aansluiting "GZ-2F" (Euro-ZA) met verende contacten

Positie	Artikelbeschrijving	Bestelnummer
130	Centraal aansluiting GZ-2F compleet	M.T007.0020
131	Centraal aansluiting GZ-2F met verende contacten	M.T007.0102
131a	Verzonken schroef voor centraal aansluiting	M.T007.0901
131b	Wartel voor liner montage	8551511ZDM
131c	O-ring voor gaspen	8551511ZOG
	Rondstekerhuls geïsoleerd rood 4 mm	85523RH4000RT
132	Aansluit moer	855151ZG7-222
133a	Huis voor centraal aansluiting gasgekoeld	855151ZG7-112
133b	Sluistring	M.T005.0104
133c	Kogelgewricht	M.T005.0105
133d	Knikbescherming gasgekoeld (Standaard)	M.T005.0111
	Knikbescherming watergekoeld (UpDown)	M.T005.0110

Liner spiralen voor aansluiting "GZ-2F" (Euro-ZA)

Positie	Artikelbeschrijving	Bestelnummer
150	Draad spiraal/3 m, geïsoleerd blauw voor lasdraad Ø 0,6–0,8 mm	MSSBx3
	Draad spiraal/4 m, geïsoleerd blauw voor lasdraad Ø 0,6–0,8 mm	MSSBx4
	Draad spiraal/5 m, geïsoleerd blauw voor lasdraad Ø 0,6–0,8 mm	MSSBx5
	Draad spiraal/3 m, geïsoleerd rood voor lasdraad Ø 1,0–1,2 mm	MSSRx3
	Draad spiraal/4 m, geïsoleerd rood voor lasdraad Ø 1,0–1,2 mm	MSSRx4
	Draad spiraal/5 m, geïsoleerd rood voor lasdraad Ø 1,0–1,2 mm	MSSRx5
	Draad spiraal/3 m, geïsoleerd geel voor lasdraad Ø 1,4–1,6 mm	MSSGx3
	Draad spiraal/4 m, geïsoleerd geel voor lasdraad Ø 1,4–1,6 mm	MSSGx4
	Draad spiraal/5 m, geïsoleerd geel voor lasdraad Ø 1,4–1,6 mm	MSSGx5



Liner spiralen voor aansluiting „GZ-2F“ (Euro-ZA)

Positie	Artikelbeschrijving	Bestelnummer
151	PTFE spiraal/3 m, lasdraad Ø 0,6–0,8 mm, blauw	MSK-PT-BLX3
	PTFE spiraal/4 m, lasdraad Ø 0,6–0,8 mm, blauw	MSK-PT-BLX4
	PTFE spiraal/5 m, lasdraad Ø 0,6–0,8 mm, blauw	MSK-PT-BLX5
	PTFE spiraal/3 m, lasdraad Ø 1,0–1,2 mm, rood	MSK-PT-RTX3
	PTFE spiraal/4 m, lasdraad Ø 1,0–1,2 mm, rood	MSK-PT-RTX4
	PTFE spiraal/5 m, lasdraad Ø 1,0–1,2 mm, rood	MSK-PT-RTX5
	PTFE spiraal/3 m, lasdraad Ø 1,4–1,6 mm, geel	MSK-PT-GEX3
	PTFE spiraal/4 m, lasdraad Ø 1,4–1,6 mm, geel	MSK-PT-GEX4
	PTFE spiraal/5 m, lasdraad Ø 1,4–1,6 mm, geel	MSK-PT-GEX5
151a	Stop nippel voor combi liner	MSK-H
51b	Bronzen spiraal iØ 1,9	MSK-S-BR350-1
	Bronzen spiraal iØ 2,2	MSK-S-BR350-2
151d	Messing spiraal voor plastic liner	MSK-S
152	Geleidings buis	MSK-F-XXX

XXX = 200, 300,
500, 1000 mm

Slangpakketten, centraal aansluitingen en liner spiralen vindt u onder 2.1.W



2.1.8

MIG lastoorts M 241 EP



MIG/MAG handlastoorts M 241 EP

Capaciteit bij 100 %

inschakelduur (10-min.-cyclus):

- bij mixgas M21 270 Ampere
- bij CO₂ 300 Ampere

Bij impulsslassen moeten de belastings-toelichtingen met 35% verminderd worden!

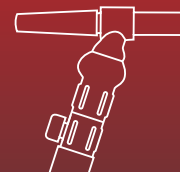
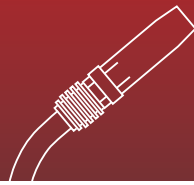
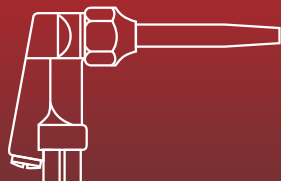
Koeling: Waterkoeling

Dia draad: 0,8-1,2 mm

Gasstroom: 14 l/min

Norm: EN 60974-7 CE

Aansluiting: WZ-2 F Euro centraal aansluiting,
andere aansluitingen op aanvraag



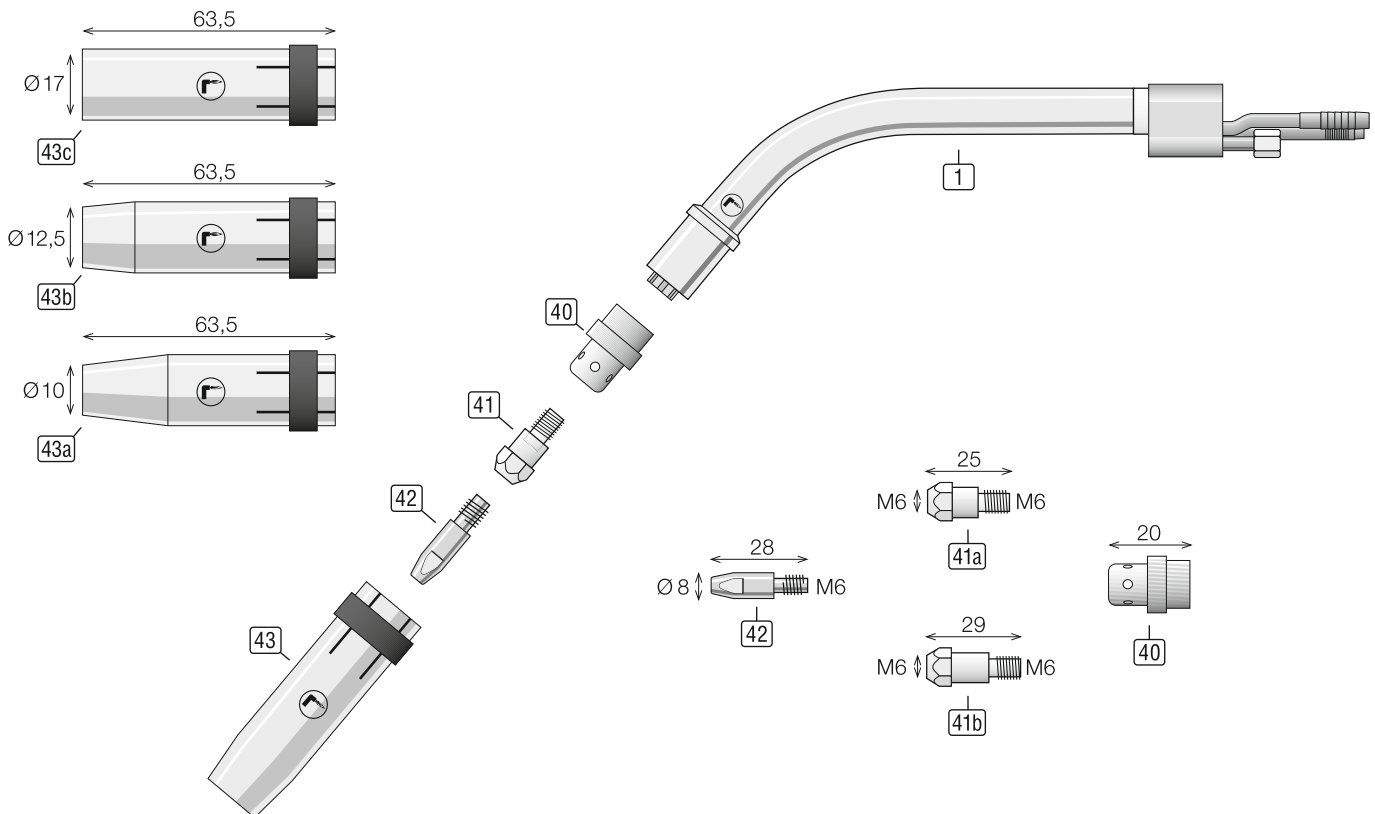
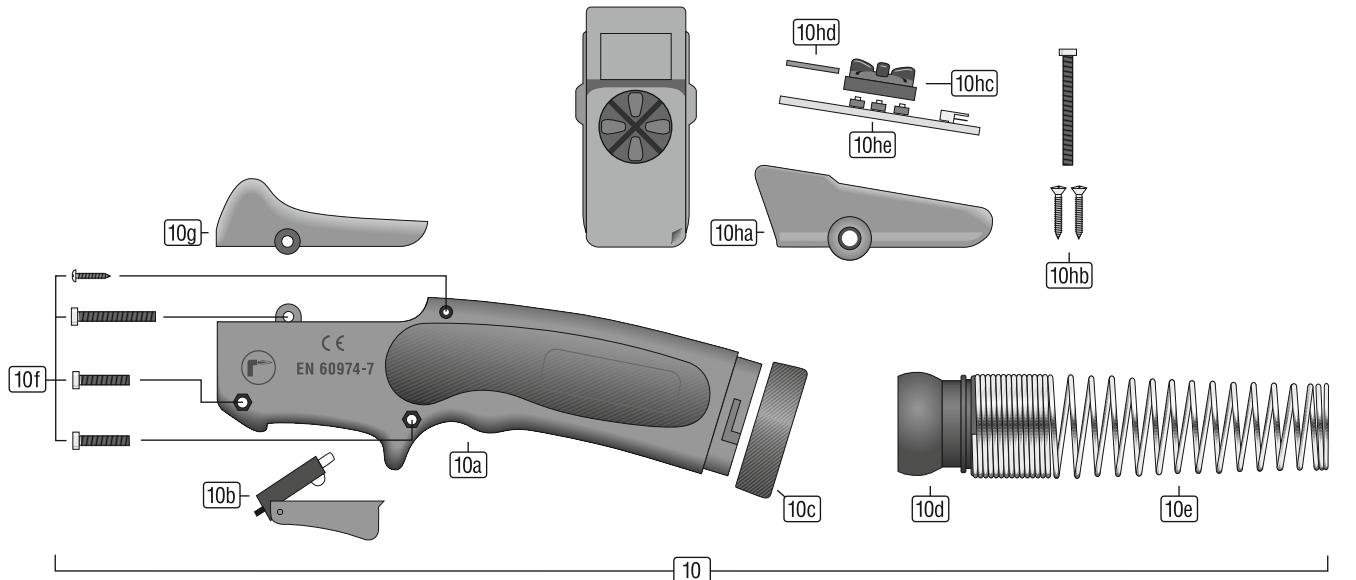
MIG 241 EP

300 A CO₂ – 270 A Mix – 100 % ID

Handgrip RMC MIG

RMC MIG – standaard

RMC MIG – Up/Down



**MIG-/MAG lastoorts M 241 EP MIG-Euro-Power compleet –
met eerstuitrusting voor lasdraad Ø 1,0 mm**

Positie	Artikelbeschrijving	Bestelnummer
	M241 3 m RMC Standaard zwart	M241030.E1.R01.100.SW
	M241 4 m RMC Standaard zwart	M241040.E1.R01.100.SW
	M241 5 m RMC Standaard zwart	M241050.E1.R01.100.SW

Onderdelen handgreep

Positie	Artikelbeschrijving	Bestelnummer
10	Set handgreep RMC Standaard MEP (watergekoeld)	M.0005.0120-SW
	Set handgreep RMC UpDown MEP	M.0005.0122-SW
10a	Handgreep paar schalen RMC (li+re) MEP	M.0005.1120-SW
10b	Schakelaar	M.T005.0106
10c	Sluistring RMC	M.0005.1190
10d	Kogelgewricht	M.T005.0105
10e	Knikbeschermings veer klein (Standaard)	M.T005.0111
	Knikbeschermings veer groot (UpDown)	M.T005.0110
10f	Set schroeven RMC	M.0005.1903
10g	Tap RMC Standaard	M.0005.1191-SW
10ha	Tap RMC Remote (li+re) (UpDown)	M.0005.5101-SW
10hb	Set schroeven RMC Remote	M.0005.1904
10hc	Rubber schakelaar bedekking RMC (UpDown)	M.0005.4101
10hd	Afdekvenster RMC (UpDown)	M.0005.5191-SW
10he	Platine UpDown	M.0005.1217

Komponenten voor branderkop

Positie	Artikelbeschrijving	Bestelnummer
1	Branderkop M 241	MBH241

Verslijtonderdelen

Positie	Artikelbeschrijving	Bestelnummer
40	Gasverdeler wit	MGV240W
	Gasverdeler ceramiek	MGV240K
41a	Tiphouder M6-M6 L=26 mm	MDSM6-M6x26
41b	Tiphouder M6-M6 L=28 mm	MDSM6-M6x28
42	Contact tip E-Cu M6 L=28 mm Ø 0,8 mm	MSDECUM6X28-08
	Contact tip E-Cu M6 L=28 mm Ø 1,0 mm	MSDECUM6X28-10
	Contact tip E-Cu M6 L=28 mm Ø 1,2 mm	MSDECUM6X28-12
	Contact tip E-Cu M6 L=28 mm Ø 0,8 mm voor aluminium lasdraad	MSDECUM6X28-08A
	Contact tip E-Cu M6 L=28 mm Ø 1,0 mm voor aluminium lasdraad	MSDECUM6X28-10A
	Contact tip E-Cu M6 L=28 mm Ø 1,2 mm voor aluminium lasdraad	MSDECUM6X28-12A
	Contact tip E-Cu M6 L=28 mm Ø 0,8 mm vernikkeld	MSDECNM6X28-08
	Contact tip E-Cu M6 L=28 mm Ø 1,0 mm vernikkeld	MSDECNM6X28-10
	Contact tip E-Cu M6 L=28 mm Ø 1,2 mm vernikkeld	MSDECNM6X28-12
	Contact tip CuCrZr M6 L=28 mm Ø 0,8 mm	MSDCCZM6X28-08
	Contact tip CuCrZr M6 L=28 mm Ø 0,9 mm	MSDCCZM6X28-09
	Contact tip CuCrZr M6 L=28 mm Ø 1,0 mm	MSDCCZM6X28-10
	Contact tip CuCrZr M6 L=28 mm Ø 1,2 mm	MSDCCZM6X28-12
43a	Gasmondstuk konisch NW10 L=63,5 mm	MGDK240-100
43b	Gasmondstuk konisch NW12,5 L=63,5 mm	MGDK240-125
43c	Gasmondstuk cilindrisch NW17 L=63,5 mm	MGDZ240-170
	Gasmondstuk voor puntlassen NW17 L=68 mm	MGDP240-170

Slangpakketten, centraal aansluitingen en liner spiralen vindt u onder 2.1.W



2.1.9

MIG lastoorts M 351 EP



MIG/MAG handlastoorts M 351 EP

**Capaciteit bij 100 %
inschakelduur (10-min.-cyclus):**

- bij mixgas M21 280 Ampere
- bij CO₂ 320 Ampere

Bij impulsslassen moeten de belastings-toelichtingen met 35% verminderd worden!

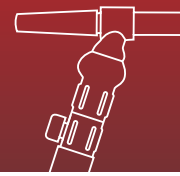
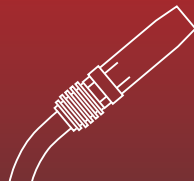
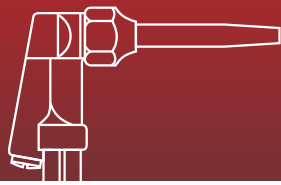
Koeling: Waterkoeling

Dia draad: 0,8-1,2 mm

Gasstroom: 14 l/min

Norm: EN 60974-7 CE

Aansluiting: WZ-2 F Euro centraal aansluiting
andere aansluitingen op aanvraag



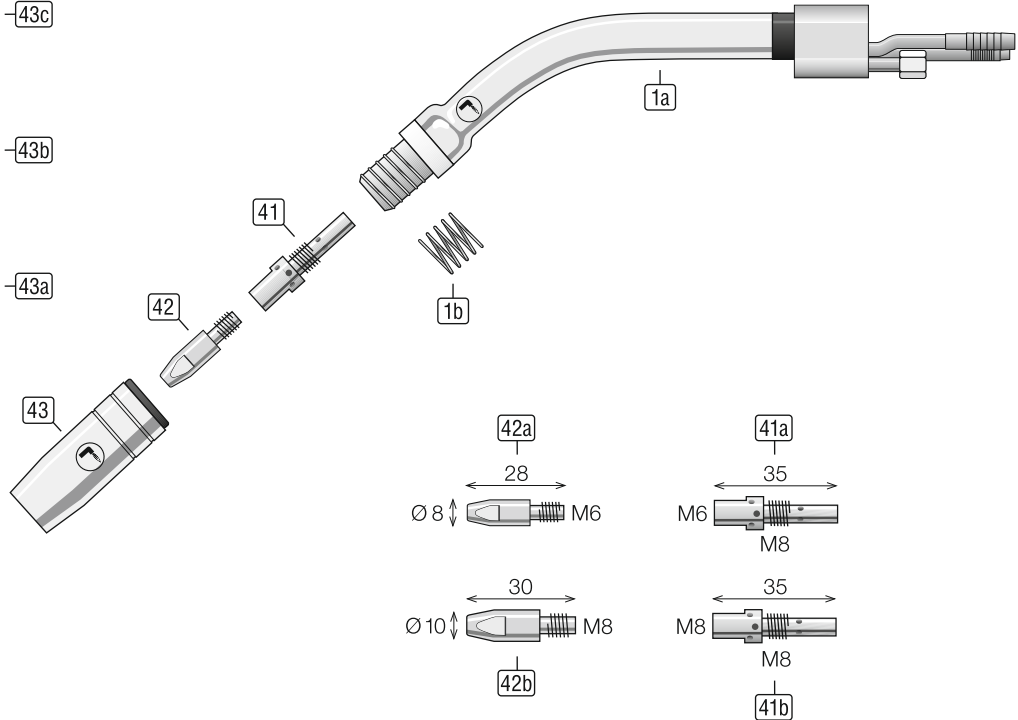
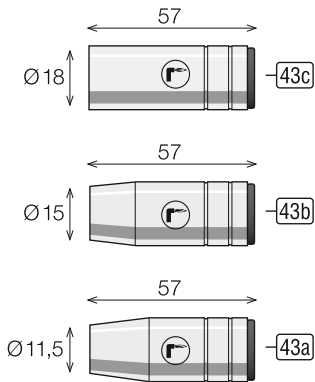
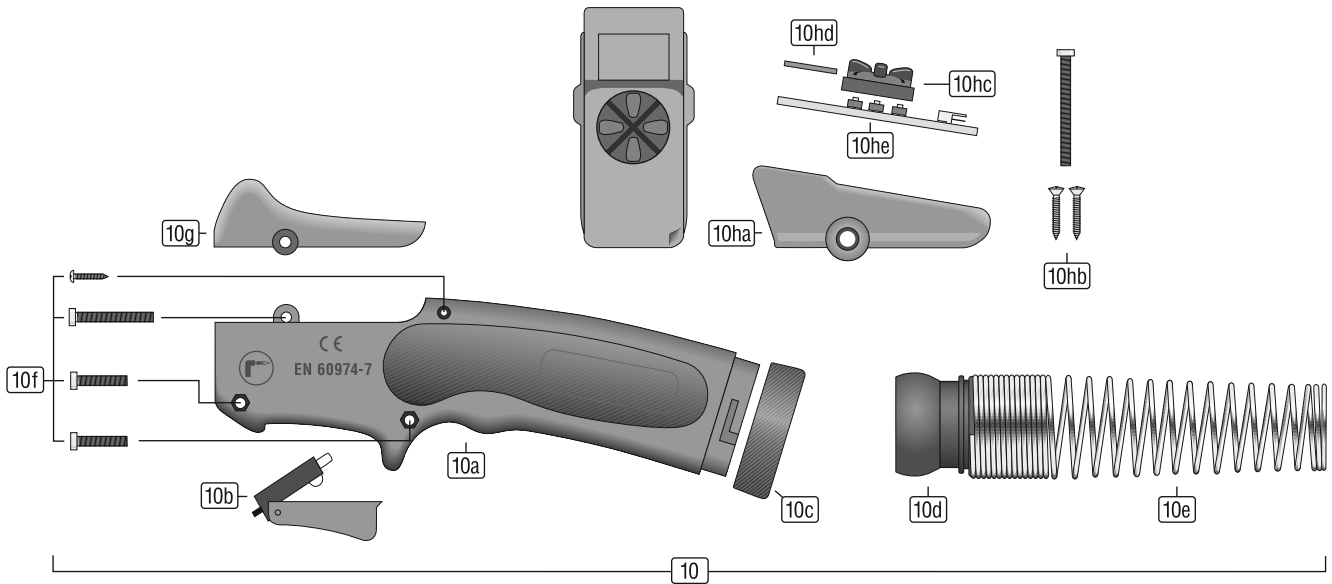
MIG 351 EP

320 A CO₂ – 280 A Mix – 100 % ID

Handgreep RMC MIG

RMC MIG – standaard

RMC MIG – Up/Down



**MIG-/MAG lastoorts M 351 EP MIG-Euro-Power compleet –
met eerstuitrusting voor lasdraad Ø 1,0 mm**

Positie	Artikelbeschrijving	Bestelnummer
	M351 3 m RMC Standaard zwart	M351030.E1.R01.100.SW
	M351 4 m RMC Standaard zwart	M351040.E1.R01.100.SW
	M351 5 m RMC Standaard zwart	M351050.E1.R01.100.SW

Onderdelen handgreep

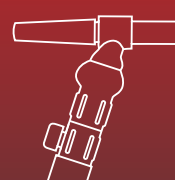
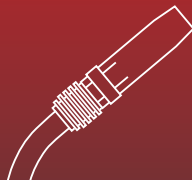
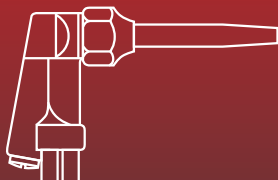
Positie	Artikelbeschrijving	Bestelnummer
10	Set handgreep RMC Standaard MEP (watergekoeld)	M.0005.0120-SW
	Set handgreep RMC UpDown MEP	M.0005.0122-SW
10a	Handgreep paar schalen RMC (li+re) MEP	M.0005.1120-SW
10b	Schakelaar	M.T005.0106
10c	Sluistring RMC	M.0005.1190
10d	Kogelgewricht	M.T005.0105
10e	Knikbeschermings veer klein (Standaard)	M.T005.0111
	Knikbeschermings veer groot (UpDown)	M.T005.0110
10f	Set schroeven RMC	M.0005.1903
10g	Tap RMC Standaard	M.0005.1191-SW
10ha	Tap RMC Remote (li+re) (UpDown)	M.0005.5101-SW
10hb	Set schroeven RMC Remote	M.0005.1904
10hc	Rubber schakelaar bedekking RMC (UpDown)	M.0005.4101
10hd	Afdekvenster RMC (UpDown)	M.0005.5191-SW
10he	Platine UpDown	M.0005.1217

Komponenten voor branderkop

Positie	Artikelbeschrijving	Bestelnummer
1a	Branderkop M 351	MBH351
1b	Veer	MHF250

Verslijtonderdelen

Positie	Artikelbeschrijving	Bestelnummer
41a	Tiphouder M8-M6 L=35 mm	MDSM8-M6X35
41b	Tiphouder M8-M8 L=35 mm	MSDM8-M8X35
42a	Contact tip E-Cu M6 L=28 mm Ø 0,8 mm	MSDECUM6X28-08
	Contact tip E-Cu M6 L=28 mm Ø 1,0 mm	MSDECUM6X28-10
	Contact tip E-Cu M6 L=28 mm Ø 1,2 mm	MSDECUM6X28-12
	Contact tip E-Cu M6 L=28 mm Ø 0,8 mm voor aluminium lasdraad	MSDECUM6X28-08A
	Contact tip E-Cu M6 L=28 mm Ø 1,0 mm voor aluminium lasdraad	MSDECUM6X28-10A
	Contact tip E-Cu M6 L=28 mm Ø 1,2 mm voor aluminium lasdraad	MSDECUM6X28-12A
	Contact tip E-Cu M6 L=28 mm Ø 0,8 mm vernikkeld	MSDECNM6X28-08
	Contact tip E-Cu M6 L=28 mm Ø 1,0 mm vernikkeld	MSDECNM6X28-10
	Contact tip E-Cu M6 L=28 mm Ø 1,2 mm vernikkeld	MSDECNM6X28-12
42a	Contact tip CuCrZr M6 L=28 mm Ø 0,8 mm	MSDCCZM6X28-08
	Contact tip CuCrZr M6 L=28 mm Ø 0,9 mm	MSDCCZM6X28-09
	Contact tip CuCrZr M6 L=28 mm Ø 1,0 mm	MSDCCZM6X28-10
	Contact tip CuCrZr M6 L=28 mm Ø 1,2 mm	MSDCCZM6X28-12



Verslijtonderdelen

Positie	Artikelbeschrijving	Bestelnummer
42b	Contact tip E-Cu M8 L=30 mm Ø 0,8 mm	MSDECUM8X30-08
	Contact tip E-Cu M8 L=30 mm Ø 1,0 mm	MSDECUM8X30-10
	Contact tip E-Cu M8 L=30 mm Ø 1,2 mm	MSDECUM8X30-12
	Contact tip E-Cu M8 L=30 mm Ø 0,8 mm voor aluminium lasdraad	MSDECUM8X30-08A
	Contact tip E-Cu M8 L=30 mm Ø 1,0 mm voor aluminium lasdraad	MSDECUM8X30-10A
	Contact tip E-Cu M8 L=30 mm Ø 1,2 mm voor aluminium lasdraad	MSDECUM8X30-12A
	Contact tip E-Cu M8 L=30 mm Ø 0,8 mm vernikkeld	MSDECNM8X30-08
	Contact tip E-Cu M8 L=30 mm Ø 1,0 mm vernikkeld	MSDECNM8X30-10
	Contact tip E-Cu M8 L=30 mm Ø 1,2 mm vernikkeld	MSDECNM8X30-12
	Contact tip CuCrZr M8 L=30 mm Ø 0,8 mm	MSDCCZM8X30-08
	Contact tip CuCrZr M8 L=30 mm Ø 1,0 mm	MSDCCZM8X30-10
	Contact tip CuCrZr M8 L=30 mm Ø 1,2 mm	MSDCCZM8X30-12
43a	Gasmondstuk NW11,5 L=57 mm konisch	MGDK250-115
43b	Gasmondstuk NW15 L=57 mm konisch	MGDK250-150
43c	Gasmondstuk NW18 L=57 mm cilindrisch	MGDZ250-180
43d	Gasmondstuk voor puntlassen NW18 L=67 mm	MGDP250-180

Slangpakketten, centraal aansluitingen en liner spiralen vindt u onder 2.1.W



2.1.10

MIG lastoorts M 401 EP



MIG/MAG handlastoorts M 401 EP

Capaciteit bij 100 %

inschakelduur (10-min.-cyclus):

- bij mixgas M21 350 Ampere
- bij CO₂ 400 Ampere

Bij impulsslassen moeten de belastings-toelichtingen met 35% verminderd worden!

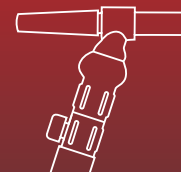
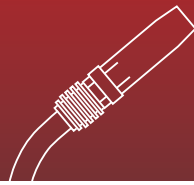
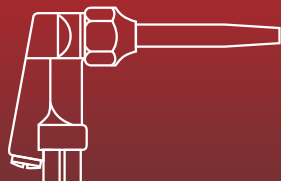
Koeling: Waterkoeling

Dia draad: 0,8-1,2 mm

Gasstroom: 14 l/min

Norm: EN 60974-7 CE

Aansluiting: WZ-2 F Euro centraal aansluiting,
andere aansluitingen op aanvraag



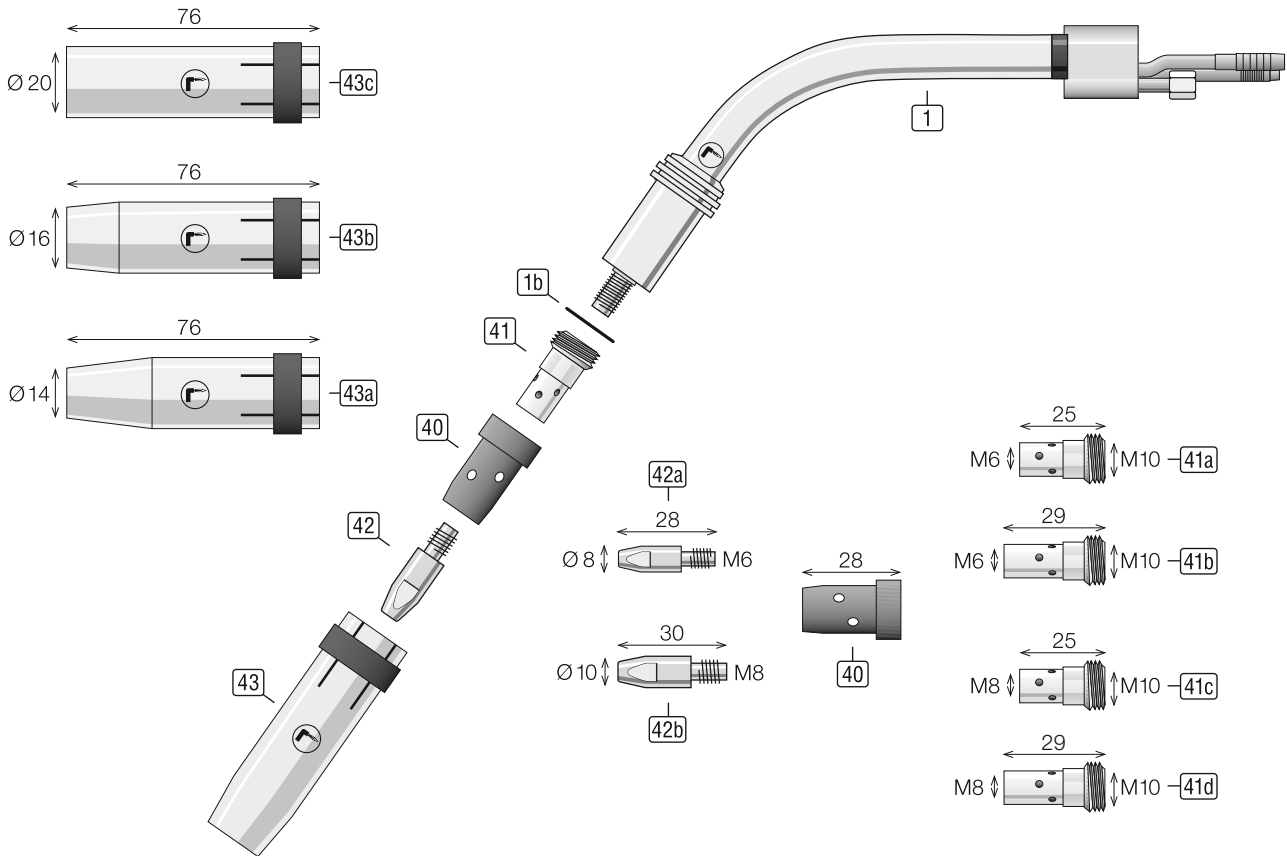
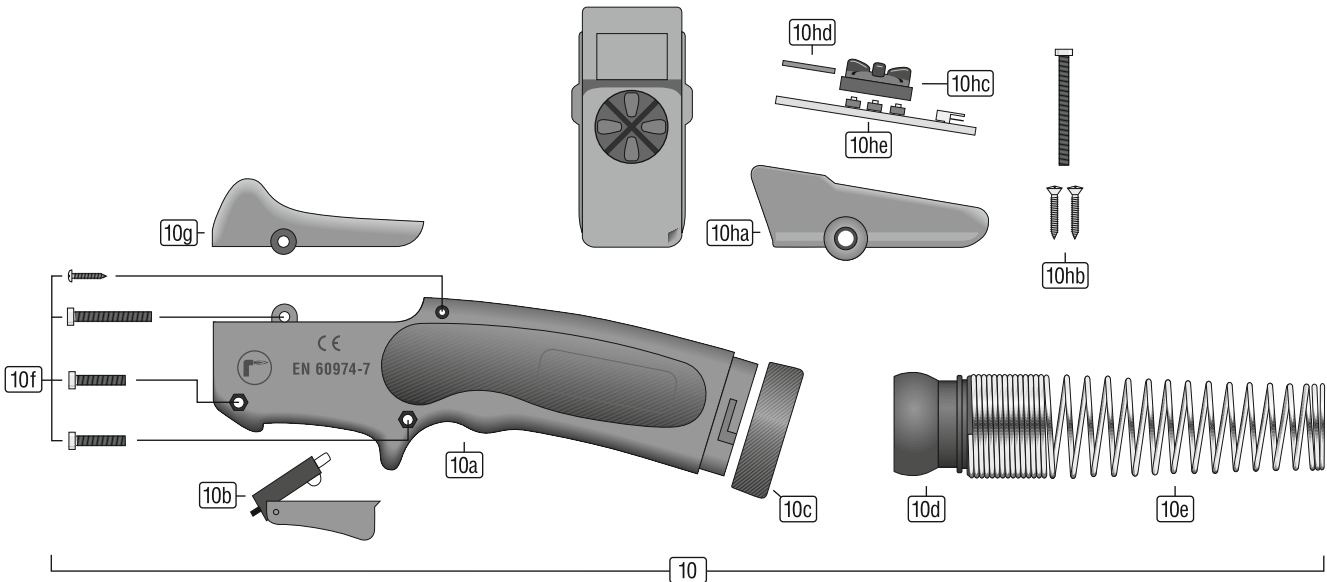
MIG 401 EP

400 A CO₂ – 350 A Mix – 100 % ID

Handgrip RMC MIG

RMC MIG – standaard

RMC MIG – Up/Down



**MIG-/MAG lastoorts M 401 EP MIG-Euro-Power compleet –
met eerstuitrusting voor lasdraad Ø 1,0 mm**

Positie	Artikelbeschrijving	Bestelnummer
	M401 3 m RMC Standaard zwart	M401030.E1.R01.100.SW
	M401 4 m RMC Standaard zwart	M401040.E1.R01.100.SW
	M401 5 m RMC Standaard zwart	M401050.E1.R01.100.SW

Onderdelen handgreep

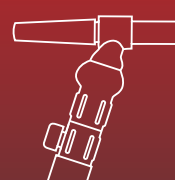
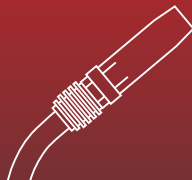
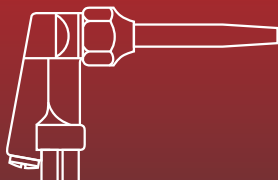
Positie	Artikelbeschrijving	Bestelnummer
10	Set handgreep RMC Standaard MEP (watergekoeld)	M.0005.0120-SW
	Set handgreep RMC UpDown MEP	M.0005.0122-SW
10a	Handgreep paar schalen RMC (li+re) MEP	M.0005.1120-SW
10b	Schakelaar	M.T005.0106
10c	Sluitring RMC	M.0005.1190
10d	Kogelgewricht	M.T005.0105
10e	Knikbeschermings veer klein (Standaard)	M.T005.0111
	Knikbeschermings veer groot (UpDown)	M.T005.0110
10f	Set schroeven RMC	M.0005.1903
10g	Tap RMC Standaard	M.0005.1191-SW
10ha	Tap RMC Remote (li+re) (UpDown)	M.0005.5101-SW
10hb	Set schroeven RMC Remote	M.0005.1904
10hc	Rubber schakelaar bedekking RMC (UpDown)	M.0005.4101
10hd	Afdekvenster RMC (UpDown)	M.0005.5191-SW
10he	Platine UpDown	M.0005.1217

Komponenten voor branderkop

Positie	Artikelbeschrijving	Bestelnummer
1	Branderkop M 401	MBH401
1b	Isoleerring	MIS401

Verslijtonderdelen

Positie	Artikelbeschrijving	Bestelnummer
40	Gasverdeler wit	MGV401W
	Gasverdeler ceramiek	MGV401K
41a	Tiphouder M10xM6 L=25 mm	MDSM10-M6X25
41b	Tiphouder M10xM6 L=29 mm	MDSM10-M6X29
41c	Tiphouder M10xM8 L=25 mm	MDSM10-M8X25
41d	Tiphouder M10xM8 L=29 mm	MDSM10-M8X29
42a	Contact tip E-Cu M6 L=28 mm Ø 0,8 mm	MSDECUM6X28-08
	Contact tip E-Cu M6 L=28 mm Ø 1,0 mm	MSDECUM6X28-10
	Contact tip E-Cu M6 L=28 mm Ø 1,2 mm	MSDECUM6X28-12
	Contact tip E-Cu M6 L=28 mm Ø 0,8 mm voor aluminium lasdraad	MSDECUM6X28-08A
	Contact tip E-Cu M6 L=28 mm Ø 1,0 mm voor aluminium lasdraad	MSDECUM6X28-10A
	Contact tip E-Cu M6 L=28 mm Ø 1,2 mm voor aluminium lasdraad	MSDECUM6X28-12A
	Contact tip E-Cu M6 L=28 mm Ø 0,8 mm vernikkeld	MSDECNM6X28-08
	Contact tip E-Cu M6 L=28 mm Ø 1,0 mm vernikkeld	MSDECNM6X28-10
	Contact tip E-Cu M6 L=28 mm Ø 1,2 mm vernikkeld	MSDECNM6X28-12
	Contact tip CuCrZr M6 L=28 mm Ø 0,8 mm	MSDCCZM6X28-08
	Contact tip CuCrZr M6 L=28 mm Ø 0,9 mm	MSDCCZM6X28-09
	Contact tip CuCrZr M6 L=28 mm Ø 1,0 mm	MSDCCZM6X28-10
	Contact tip CuCrZr M6 L=28 mm Ø 1,2 mm	MSDCCZM6X28-12



Verslijtonderdelen

Positie	Artikelbeschrijving	Bestelnummer
42b	Contact tip E-Cu M8 L=30 mm Ø 0,8 mm	MSDECUM8X30-08
	Contact tip E-Cu M8 L=30 mm Ø 1,0 mm	MSDECUM8X30-10
	Contact tip E-Cu M8 L=30 mm Ø 1,2 mm	MSDECUM8X30-12
	Contact tip E-Cu M8 L=30 mm Ø 1,4 mm	MSDECUM8X30-14
	Contact tip E-Cu M8 L=30 mm Ø 1,6 mm	MSDECUM8X30-16
	Contact tip E-Cu M8 L=30 mm Ø 2,0 mm	MSDECUM8X30-20
	Contact tip E-Cu M8 L=30 mm Ø 2,4 mm	MSDECUM8X30-24
	Contact tip E-Cu M8 L=30 mm Ø 0,8 mm voor aluminium lasdraad	MSDECUM8X30-08A
	Contact tip E-Cu M8 L=30 mm Ø 1,0 mm voor aluminium lasdraad	MSDECUM8X30-10A
	Contact tip E-Cu M8 L=30 mm Ø 1,2 mm voor aluminium lasdraad	MSDECUM8X30-12A
	Contact tip E-Cu M8 L=30 mm Ø 1,6 mm voor aluminium lasdraad	MSDECUM8X30-16A
	Contact tip E-Cu M8 L=30 mm Ø 0,8 mm vernikkeld	MSDECNM8X30-08
	Contact tip E-Cu M8 L=30 mm Ø 1,0 mm vernikkeld	MSDECNM8X30-10
	Contact tip E-Cu M8 L=30 mm Ø 1,2 mm vernikkeld	MSDECNM8X30-12
	Contact tip CuCrZr M8 L=30 mm Ø 0,8 mm	MSDCCZM8X30-08
	Contact tip CuCrZr M8 L=30 mm Ø 1,0 mm	MSDCCZM8X30-10
	Contact tip CuCrZr M8 L=30 mm Ø 1,2 mm	MSDCCZM8X30-12
	Contact tip CuCrZr M8 L=30 mm Ø 1,4 mm	MSDCCZM8X30-14
	Contact tip CuCrZr M8 L=30 mm Ø 1,6 mm	MSDCCZM8X30-16
	Contact tip CuCrZr M8 L=30 mm Ø 2,0 mm	MSDCCZM8X30-20
	Contact tip CuCrZr M8 L=30 mm Ø 2,4 mm	MSDCCZM8X30-24
43a	Gasmondstuk NW14 L=76 mm konisch	MGDK401-140
43b	Gasmondstuk NW16 L=76 mm konisch	MGDK401-160
43c	Gasmondstuk NW20 L=76 mm cilindrisch	MGDZ401-200
	Gasmondstuk voor puntlassen NW20 L=85 mm	MGDP401-200

Slangpakketten, centraal aansluitingen en liner spiralen vindt u onder 2.1.W



2.1.11

MIG lastoorts M 501 EP



MIG/MAG handlastoorts M 501 EP

Capaciteit bij 100 %**inschakelduur (10-min.-cyclus):**

- bij mixgas M21 450 Ampere
- bij CO₂ 500 Ampere

Bij impulsslassen moeten de belastings-toelichtingen met 35% verminderd worden!

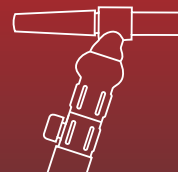
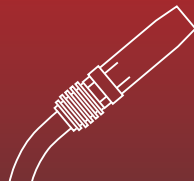
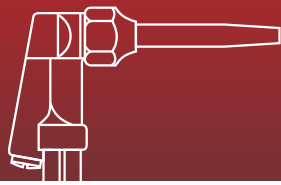
Koeling: Waterkoeling

Dia draad: 1,0-1,6 mm

Gasstroom: 14 l/min

Norm: EN 60974-7 CE

Aansluiting: WZ-2 F Euro centraal aansluiting,
andere aansluitingen op aanvraag



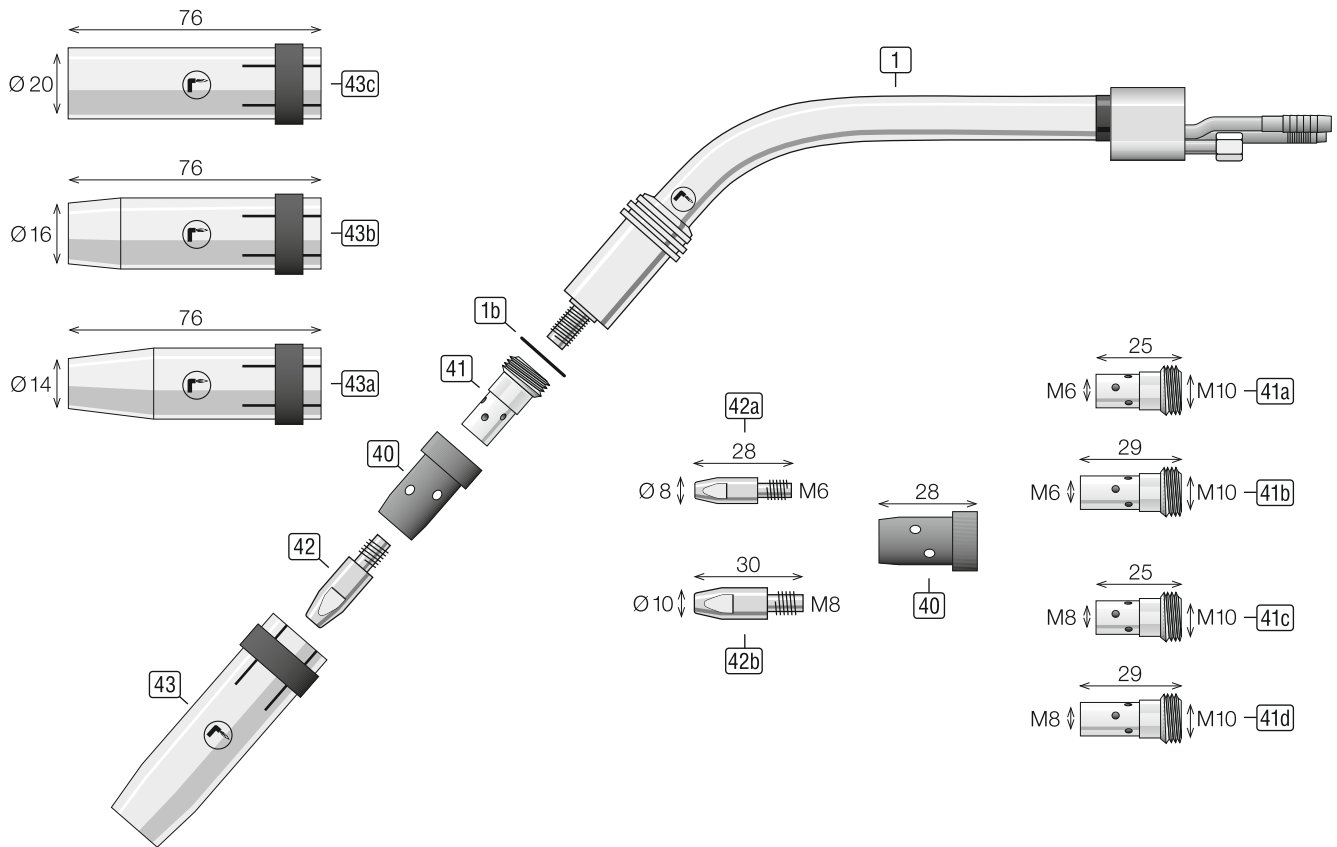
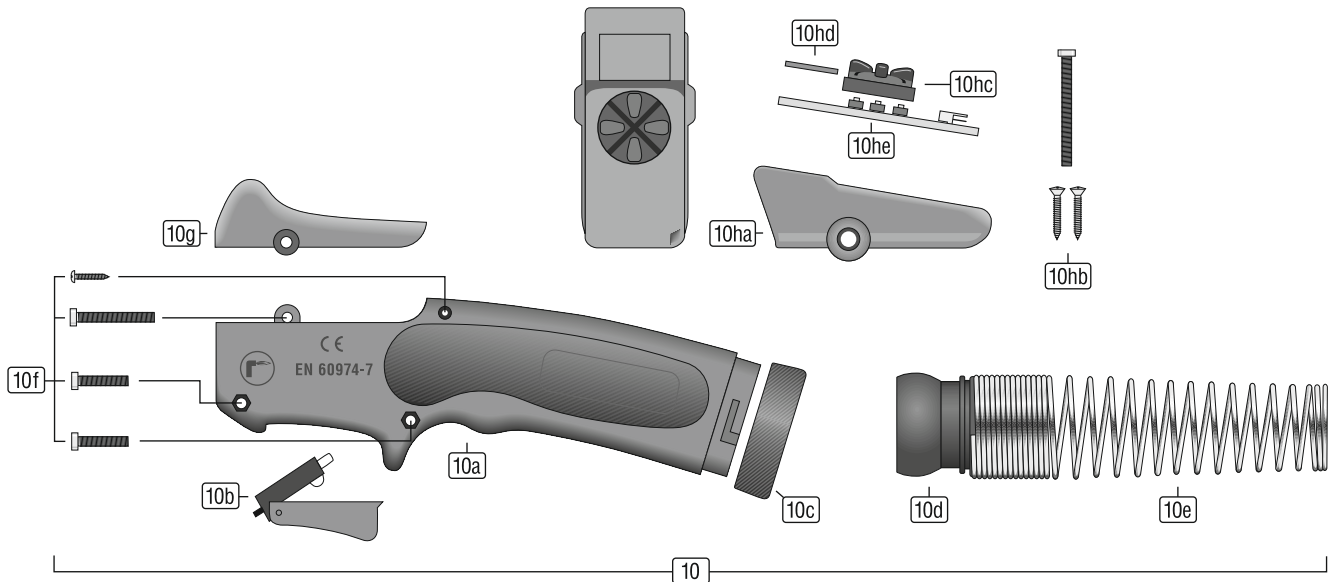
MIG 501 EP

500 A CO₂ – 450 A Mix – 100 % ID

Handgrip RMC MIG

RMC MIG – standaard

RMC MIG – Up/Down



**MIG-/MAG lastoorts M 501 EP MIG-Euro-Power compleet –
met eerstuitrusting voor lasdraad Ø 1,2 mm**

Positie	Artikelbeschrijving	Bestelnummer
	M501 3 m RMC Standaard zwart	M501030.E1.R01.100.SW
	M501 4 m RMC Standaard zwart	M501040.E1.R01.100.SW
	M501 5 m RMC Standaard zwart	M501050.E1.R01.100.SW

Onderdelen handgreep

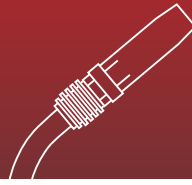
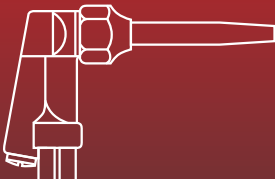
Positie	Artikelbeschrijving	Bestelnummer
10	Set handgreep RMC Standaard MEP (watergekoeld)	M.0005.0120-SW
	Set handgreep RMC UpDown MEP	M.0005.0122-SW
10a	Handgreep paar schalen RMC (li+re) MEP	M.0005.1120-SW
10b	Schakelaar	M.T005.0106
10c	Sluitring RMC	M.0005.1190
10d	Kogelgewricht	M.T005.0105
10e	Knikbeschermings veer klein (Standaard)	M.T005.0111
	Knikbeschermings veer groot (UpDown)	M.T005.0110
10f	Set schroeven RMC	M.0005.1903a
10g	Tap RMC Standaard	M.0005.1191-SW
10ha	Tap RMC Remote (li+re) (UpDown)	M.0005.5101-SW
10hb	Set schroeven RMC Remote	M.0005.1904
10hc	Rubber schakelaar bedekking RMC (UpDown)	M.0005.4101
10hd	Afdekvenster RMC (UpDown)	M.0005.5191-SW
10he	Platine UpDown	M.0005.1217

Komponenten voor branderkop

Positie	Artikelbeschrijving	Bestelnummer
1	Branderkop M 501	MBH501
1b	Isoleerring	MIS401

Verslijtonderdelen

Positie	Artikelbeschrijving	Bestelnummer
40	Gasverdeler wit	MGV401W
	Gasverdeler ceramiek	MGV401K
41a	Tiphouder M10xM6 L=25 mm	MDSM10-M6X25
41b	Tiphouder M10xM6 L=29 mm	MDSM10-M6X29
41c	Tiphouder M10xM8 L=25 mm	MDSM10-M8X25
41d	Tiphouder M10xM8 L=29 mm	MDSM10-M8X29
42a	Contact tip E-Cu M6 L=28 mm Ø 0,8 mm	MSDECUM6X28-08
	Contact tip E-Cu M6 L=28 mm Ø 1,0 mm	MSDECUM6X28-10
	Contact tip E-Cu M6 L=28 mm Ø 1,2 mm	MSDECUM6X28-12
	Contact tip E-Cu M6 L=28 mm Ø 0,8 mm voor aluminium lasdraad	MSDECUM6X28-08A
	Contact tip E-Cu M6 L=28 mm Ø 1,0 mm voor aluminium lasdraad	MSDECUM6X28-10A
	Contact tip E-Cu M6 L=28 mm Ø 1,2 mm voor aluminium lasdraad	MSDECUM6X28-12A
	Contact tip E-Cu M6 L=28 mm Ø 0,8 mm vernikkeld	MSDECNM6X28-08
	Contact tip E-Cu M6 L=28 mm Ø 1,0 mm vernikkeld	MSDECNM6X28-10
	Contact tip E-Cu M6 L=28 mm Ø 1,2 mm vernikkeld	MSDECNM6X28-12
	Contact tip CuCrZr M6 L=28 mm Ø 0,8 mm	MSDCCZM6X28-08
	Contact tip CuCrZr M6 L=28 mm Ø 0,9 mm	MSDCCZM6X28-09
	Contact tip CuCrZr M6 L=28 mm Ø 1,0 mm	MSDCCZM6X28-10
	Contact tip CuCrZr M6 L=28 mm Ø 1,2 mm	MSDCCZM6X28-12



Verslijtonderdelen

Positie	Artikelbeschrijving	Bestelnummer
42b	Contact tip E-Cu M8 L=30 mm Ø 0,8 mm	MSDECUM8X30-08
	Contact tip E-Cu M8 L=30 mm Ø 1,0 mm	MSDECUM8X30-10
	Contact tip E-Cu M8 L=30 mm Ø 1,2 mm	MSDECUM8X30-12
	Contact tip E-Cu M8 L=30 mm Ø 1,4 mm	MSDECUM8X30-14
	Contact tip E-Cu M8 L=30 mm Ø 1,6 mm	MSDECUM8X30-16
	Contact tip E-Cu M8 L=30 mm Ø 2,0 mm	MSDECUM8X30-20
	Contact tip E-Cu M8 L=30 mm Ø 2,4 mm	MSDECUM8X30-24
	Contact tip E-Cu M8 L=30 mm Ø 0,8 mm voor aluminium lasdraad	MSDECUM8X30-08A
	Contact tip E-Cu M8 L=30 mm Ø 1,0 mm voor aluminium lasdraad	MSDECUM8X30-10A
	Contact tip E-Cu M8 L=30 mm Ø 1,2 mm voor aluminium lasdraad	MSDECUM8X30-12A
	Contact tip E-Cu M8 L=30 mm Ø 1,6 mm voor aluminium lasdraad	MSDECUM8X30-16A
	Contact tip E-Cu M8 L=30 mm Ø 0,8 mm vernikkeld	MSDECNM8X30-08
	Contact tip E-Cu M8 L=30 mm Ø 1,0 mm vernikkeld	MSDECNM8X30-10
	Contact tip E-Cu M8 L=30 mm Ø 1,2 mm vernikkeld	MSDECNM8X30-12
	Contact tip CuCrZr M8 L=30 mm Ø 0,8 mm	MSDCCZM8X30-08
	Contact tip CuCrZr M8 L=30 mm Ø 1,0 mm	MSDCCZM8X30-10
	Contact tip CuCrZr M8 L=30 mm Ø 1,2 mm	MSDCCZM8X30-12
	Contact tip CuCrZr M8 L=30 mm Ø 1,4 mm	MSDCCZM8X30-14
	Contact tip CuCrZr M8 L=30 mm Ø 1,6 mm	MSDCCZM8X30-16
	Contact tip CuCrZr M8 L=30 mm Ø 2,0 mm	MSDCCZM8X30-20
	Contact tip CuCrZr M8 L=30 mm Ø 2,4 mm	MSDCCZM8X30-24
43a	Gasmondstuk NW14 L=76 mm konisch	MGDK401-140
43b	Gasmondstuk NW16 L=76 mm konisch	MGDK401-160
43c	Gasmondstuk NW20 L=76 mm cilindrisch	MGDZ401-200
	Gasmondstuk voor puntlassen NW20 L=85 mm	MGDP401-200

Slangpakketten, centraal aansluitingen en liner spiralen vindt u onder 2.1.W



2.1.12

MIG lastoorts M 501 AUT



MIG/MAG automaten lastoorts M 501 AUT

Capaciteit bij 100 %**inschakelduur (10-min.-cyclus):**

- bij mixgas M21 450 Ampere
- bij CO₂ 500 Ampere

Bij impulslassen moeten de belastings-toelichtingen met 35% verminderd worden!

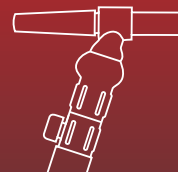
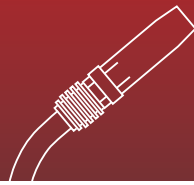
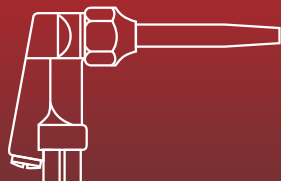
Koeling: Waterkoeling

Dia draad: 1,0-1,6 mm

Gasstroom: 14 l/min

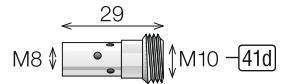
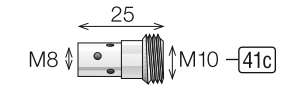
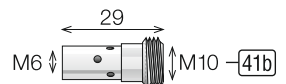
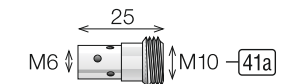
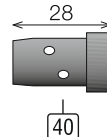
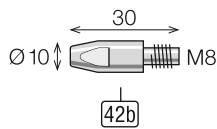
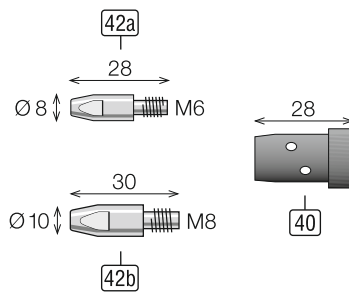
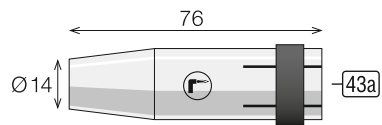
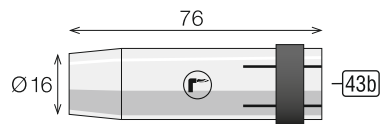
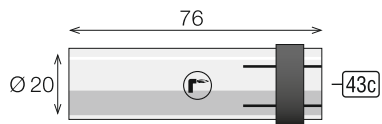
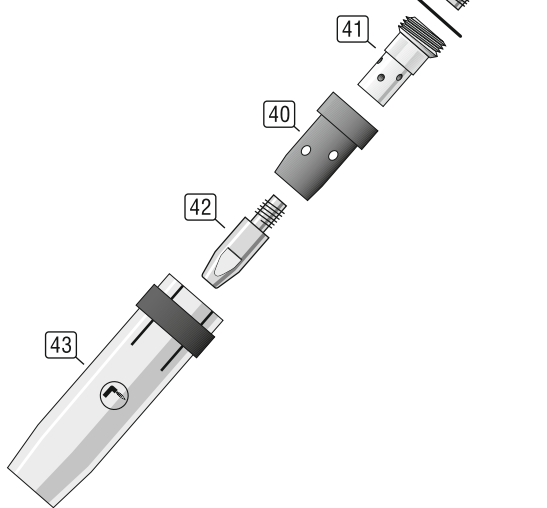
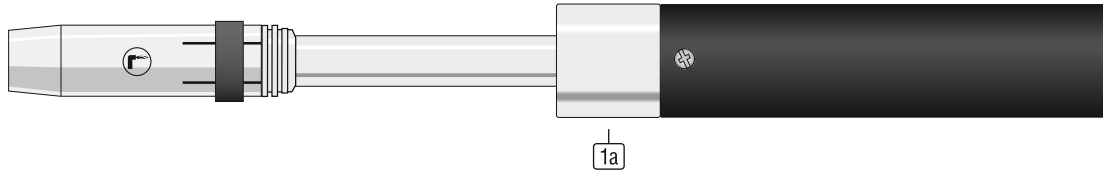
Norm: EN 60974-7 CE

Aansluiting: WZ-2 F Euro centraal aansluiting,
andere aansluitingen op aanvraag



MIG M 501 AUT

500 A CO₂ – 450 A Mix – 100 % ID



**MIG-/MAG automaten lastoorts M 501 AUT MIG-Euro-Power compleet –
met eerstuitrusting voor lasdraad Ø 1,2 mm**

Positie	Artikelbeschrijving	Bestelnummer
	M501/3 m automaten lastoorts 0°	M501030.E1.A00.100
	M501/4 m automaten lastoorts 0°	M501040.E1.A00.100
	M501/5 m automaten lastoorts 0°	M501050.E1.A00.100
	M501/3 m automaten lastoorts 45°	M501030.E1.A45.100
	M501/4 m automaten lastoorts 45°	M501040.E1.A45.100
	M501/5 m automaten lastoorts 45°	M501050.E1.A45.100

Komponenten voor branderkop

Positie	Artikelbeschrijving	Bestelnummer
1a	Branderkop MEP-501 AUT 0°	MBH501A00
1b	Branderkop MEP-501 AUT 45°	MBH501A45

Verslijtonderdelen

Positie	Artikelbeschrijving	Bestelnummer
40	Gasverdeler wit	MGV401W
	Gasverdeler lange levensduur	MGV401L
	Gasverdeler ceramiek	MGV401K
41a	Tiphouder M10xM6 L=25 mm	MDSM10-M6X25
41b	Tiphouder M10xM6 L=29 mm	MDSM10-M6X29
41c	Tiphouder M10xM8 L=25 mm	MDSM10-M8X25
41d	Tiphouder M10xM8 L=29 mm	MDSM10-M8X29
42a	Contact tip E-Cu M6 L=28 mm Ø 0,8 mm	MSDECUM6X28-08
	Contact tip E-Cu M6 L=28 mm Ø 1,0 mm	MSDECUM6X28-10
	Contact tip E-Cu M6 L=28 mm Ø 1,2 mm	MSDECUM6X28-12
	Contact tip E-Cu M6 L=28 mm Ø 0,8 mm voor aluminium lasdraad	MSDECUM6X28-08A
	Contact tip E-Cu M6 L=28 mm Ø 1,0 mm voor aluminium lasdraad	MSDECUM6X28-10A
	Contact tip E-Cu M6 L=28 mm Ø 1,2 mm voor aluminium lasdraad	MSDECUM6X28-12A
	Contact tip E-Cu M6 L=28 mm Ø 0,8 mm vernikkeld	MSDECNM6X28-08
	Contact tip E-Cu M6 L=28 mm Ø 1,0 mm vernikkeld	MSDECNM6X28-10
	Contact tip E-Cu M6 L=28 mm Ø 1,2 mm vernikkeld	MSDECNM6X28-12
	Contact tip CuCrZr M6 L=28 mm Ø 0,8 mm	MSDCCZM6X28-08
	Contact tip CuCrZr M6 L=28 mm Ø 0,9 mm	MSDCCZM6X28-09
	Contact tip CuCrZr M6 L=28 mm Ø 1,0 mm	MSDCCZM6X28-10
	Contact tip CuCrZr M6 L=28 mm Ø 1,2 mm	MSDCCZM6X28-12
42b	Contact tip E-Cu M8 L=30 mm Ø 0,8 mm	MSDECUM8X30-08
	Contact tip E-Cu M8 L=30 mm Ø 1,0 mm	MSDECUM8X30-10
	Contact tip E-Cu M8 L=30 mm Ø 1,2 mm	MSDECUM8X30-12
	Contact tip E-Cu M8 L=30 mm Ø 1,4 mm	MSDECUM8X30-14
	Contact tip E-Cu M8 L=30 mm Ø 1,6 mm	MSDECUM8X30-16
	Contact tip E-Cu M8 L=30 mm Ø 2,0 mm	MSDECUM8X30-20
	Contact tip E-Cu M8 L=30 mm Ø 2,4 mm	MSDECUM8X30-24
	Contact tip E-Cu M8 L=30 mm Ø 0,8 mm voor aluminium lasdraad	MSDECUM8X30-08A
	Contact tip E-Cu M8 L=30 mm Ø 1,0 mm voor aluminium lasdraad	MSDECUM8X30-10A
	Contact tip E-Cu M8 L=30 mm Ø 1,2 mm voor aluminium lasdraad	MSDECUM8X30-12A
	Contact tip E-Cu M8 L=30 mm Ø 1,6 mm voor aluminium lasdraad	MSDECUM8X30-16A
	Contact tip E-Cu M8 L=30 mm Ø 0,8 mm vernikkeld	MSDECNM8X30-08
	Contact tip E-Cu M8 L=30 mm Ø 1,0 mm vernikkeld	MSDECNM8X30-10
	Contact tip E-Cu M8 L=30 mm Ø 1,2 mm vernikkeld	MSDECNM8X30-12
	Contact tip CuCrZr M8 L=30 mm Ø 0,8 mm	MSDCCZM8X30-08
	Contact tip CuCrZr M8 L=30 mm Ø 1,0 mm	MSDCCZM8X30-10
	Contact tip CuCrZr M8 L=30 mm Ø 1,2 mm	MSDCCZM8X30-12
	Contact tip CuCrZr M8 L=30 mm Ø 1,4 mm	MSDCCZM8X30-14
	Contact tip CuCrZr M8 L=30 mm Ø 1,6 mm	MSDCCZM8X30-16
	Contact tip CuCrZr M8 L=30 mm Ø 2,0 mm	MSDCCZM8X30-20
	Contact tip CuCrZr M8 L=30 mm Ø 2,4 mm	MSDCCZM8X30-24
43a	Gasmondstuk NW14 L=76 mm konisch	MGDK401-140
43b	Gasmondstuk NW16 L=76 mm konisch	MGDK401-160
43c	Gasmondstuk NW20 L=76 mm cilindrisch	MGDZ401-200

Slangpakketten, centraal aansluitingen en liner spiralen vindt u onder 2.1.W



ROHRMAN
SCHWEISSTECHNIK

2.1.W

**Slangpakketten
Centraal aansluitingen
Liner spiralen
watergekoeld**

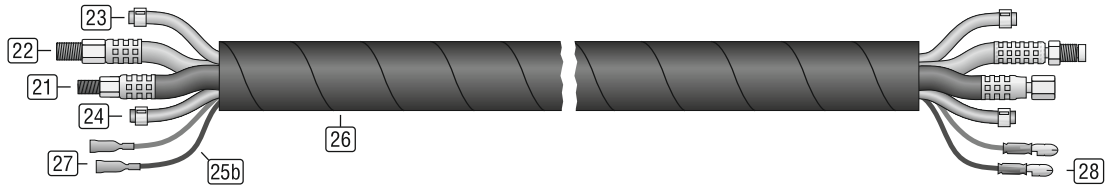


Draad spiralen – blank

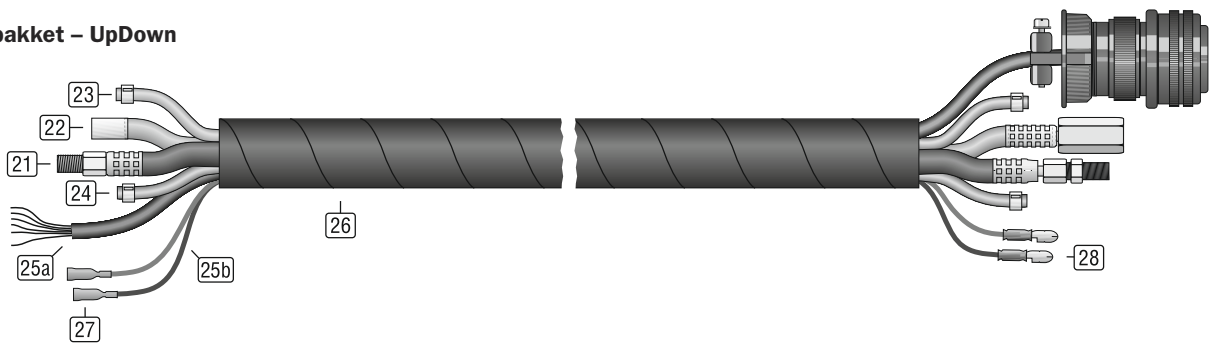


Slangpakket, watergekoeld

Slangpakket – Standaard

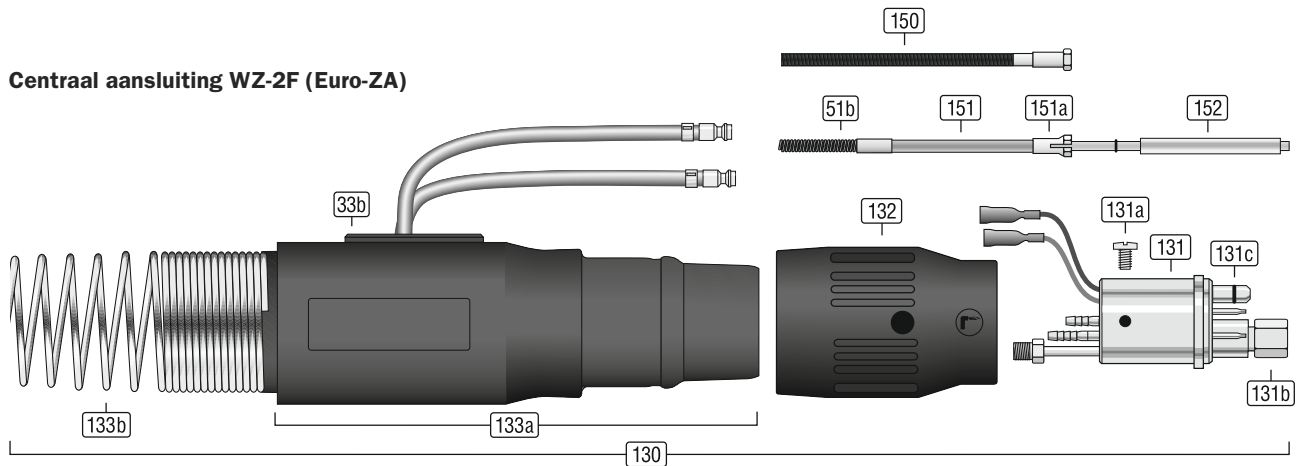


Slangpakket – UpDown



Centraal aansluiting, watergekoeld

Centraal aansluiting WZ-2F (Euro-ZA)



**Onderdelen slangpakket/ UpDown**

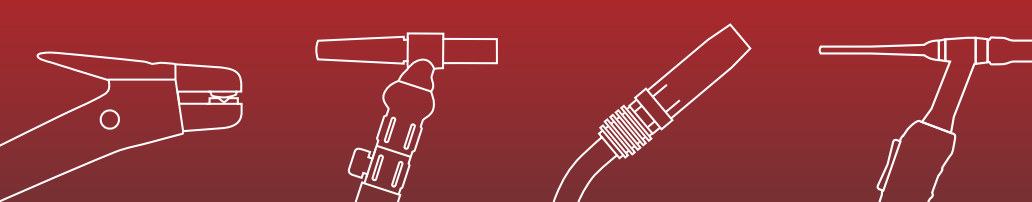
Positie	Artikelbeschrijving	Bestelnummer
21	Stroomkabel 3 m rubber	MSWKx3
	Stroomkabel 4 m rubber	MSWKx4
	Stroomkabel 5 m rubber	MSWKx5
22	Draad geleidingsslang 3 m	MDFx3
	Draad geleidingsslang 4 m	MDFx4
	Draad geleidingsslang 5 m	MDFx5
23	Slang, PVC, 5x8, blauw	855120508B
	Slang, PVC, rood	855120508R
24	Slang, PVC, 4x7, zwart	855120407
25a	Stuurkabel 7x0,25	855180107025FD
	Stekker geschikt voor alle gangbare las machines en volgens de stekker catalogo selecteerbaar	
25b	Stuurkabel 0,5 mm ² br (+) geleiding	8551805050-01
	Stuurkabel 0,5 mm ² zw (-) geleiding	8551805050-02
26	Bescherm slang weefsel binnendiameter 25 mm	85514125
27	Vlaksteker geïsoleerd rood 2,8x0,5 mm	85523FH2808RT
28	Rondsteker rood geïsoleerd 4 mm	85523RS4000RT

Onderdelen centraal aansluiting "WZ-2F" (Euro-ZA) met verende contacten

Positie	Artikelbeschrijving	Bestelnummer
130	Centraal aansluiting WZ-2F compleet	M.T007.0010
131	Centraal aansluiting WZ-2F met verende contacten	M.T007.0201
131a	Verzonken schroef voor centraal aansluiting	M.T007.0901
131b	Wartel voor liner montage	8551511ZDM
131c	O-ring voor gaspen	8551511ZOG
	Rondstekerhuls geïsoleerd rood 4 mm	85523RH4000RT
132	Aansluit moer	855151ZG7-120
133a	Huis voor centraal aansluiting	855151ZG6-01
33b	Kabelingang	855151ZG6-017
133b	Knik beschermveer	855151ZG6-022

Draad spiraal voor aansluiting "WZ-2F" (Euro-ZA)

Positie	Artikelbeschrijving	Bestelnummer
150	Draad spiraal/3 m, blank, lasdraad Ø 0,6–0,8 mm	MSS-15x40x3
	Draad spiraal/4 m, blank, lasdraad Ø 0,6–0,8 mm	MSS-15x40x4
	Draad spiraal/5 m, blank, lasdraad Ø 0,6–0,8 mm	MSS-15x40x5
	Draad spiraal/3 m, blank, lasdraad Ø 1,0–1,2 mm	MSS-20x45x3
	Draad spiraal/4 m, blank, lasdraad Ø 1,0–1,2 mm	MSS-20x45x4
	Draad spiraal/5 m, blank, lasdraad Ø 1,0–1,2 mm	MSS-20x45x5
	Draad spiraal/3 m, blank, lasdraad Ø 1,4–1,6 mm	MSS-25x45x3
	Draad spiraal/4 m, blank, lasdraad Ø 1,4–1,6 mm	MSS-25x45x4
	Draad spiraal/5 m, blank, lasdraad Ø 1,4–1,6 mm	MSS-25x45x5
151	PTFE spiraal/3 m lasdraad Ø 0,6–0,8 mm blauw	MSK-PT-BLX3
	PTFE spiraal/4 m lasdraad Ø 0,6–0,8 mm blauw	MSK-PT-BLX4
	PTFE spiraal/5 m lasdraad Ø 0,6–0,8 mm blauw	MSK-PT-BLX5
	PTFE spiraal/3 m lasdraad Ø 1,0–1,2 mm rood	MSK-PT-RTX3
	PTFE spiraal/4 m lasdraad Ø 1,0–1,2 mm rood	MSK-PT-RTX4
	PTFE spiraal/5 m lasdraad Ø 1,0–1,2 mm rood	MSK-PT-RTX5
	PTFE spiraal/3 m lasdraad Ø 1,4–1,6 mm geel	MSK-PT-GEX3
	PTFE spiraal/4 m lasdraad Ø 1,4–1,6 mm geel	MSK-PT-GEX4
	PTFE spiraal/5 m lasdraad Ø 1,4–1,6 mm geel	MSK-PT-GEX5
151a	Draad nozzle voor combi liner	MSK-H
51b	Bronzen spiraal iØ 1,9	MSK-S-BR350-1
	Bronzen spiraal iØ 2,2	MSK-S-BR350-2
152	Geleiding buis	MSK-F-XXX
		XXX = 200, 300, 500, 1000 mm



Voor verdere informatie kunt U zich aan Uw handelaar wenden.

