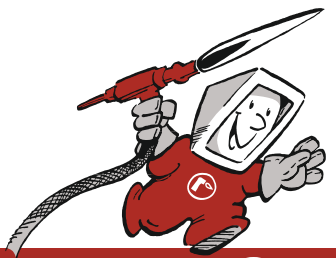
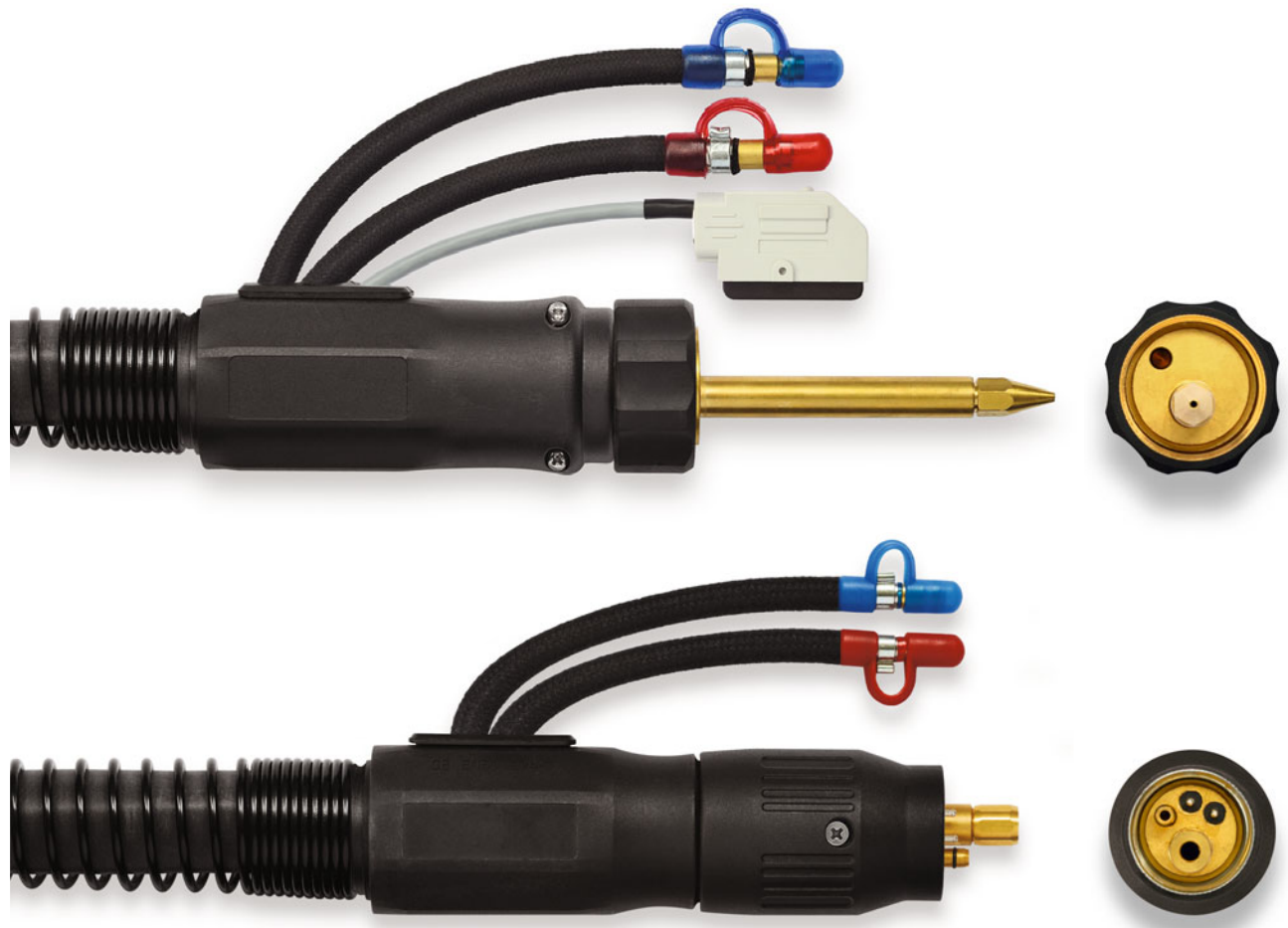
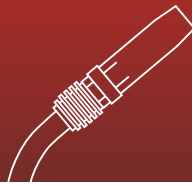
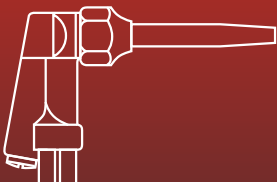


MIG-Alpes-Power

Torcia MIG/MAG

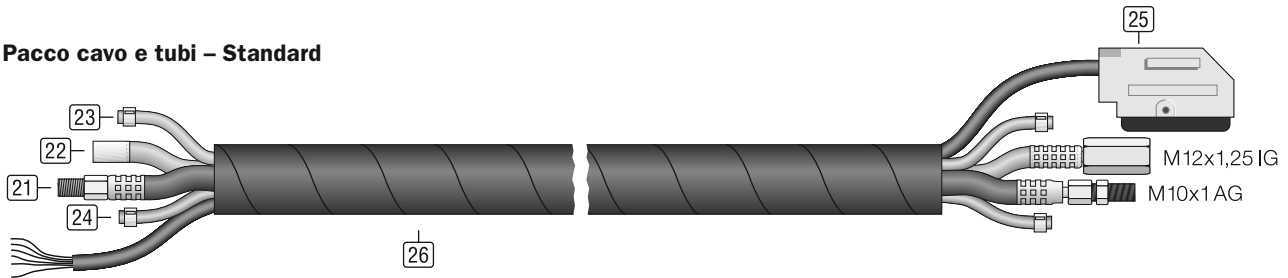
Pacci cavo e tubo • Raccordi centrale
Guida filo • Raffreddato ad acqua



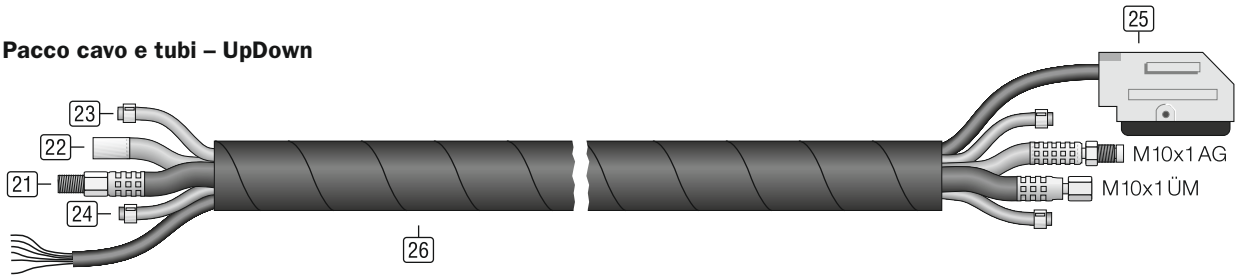


Pacci cavo e tubi, raffreddato ad acqua

Pacco cavo e tubi – Standard

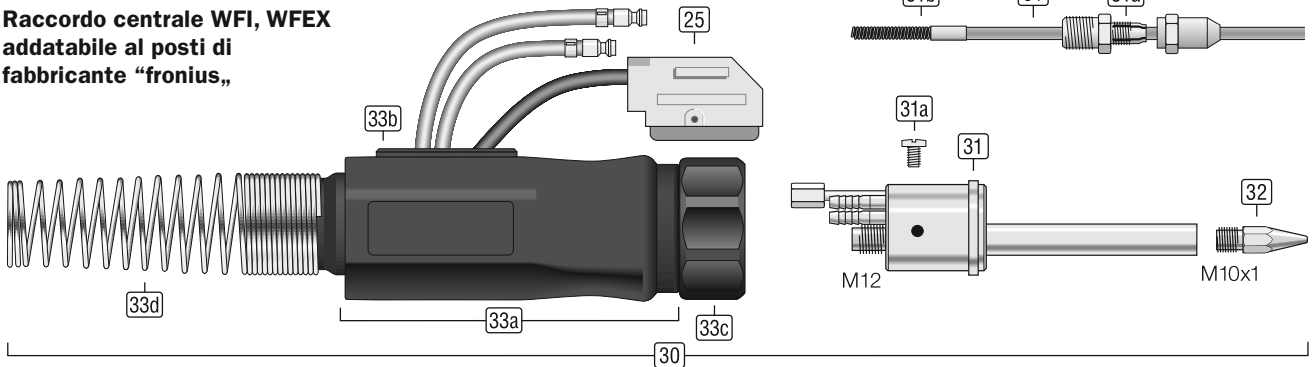


Pacco cavo e tubi – UpDown

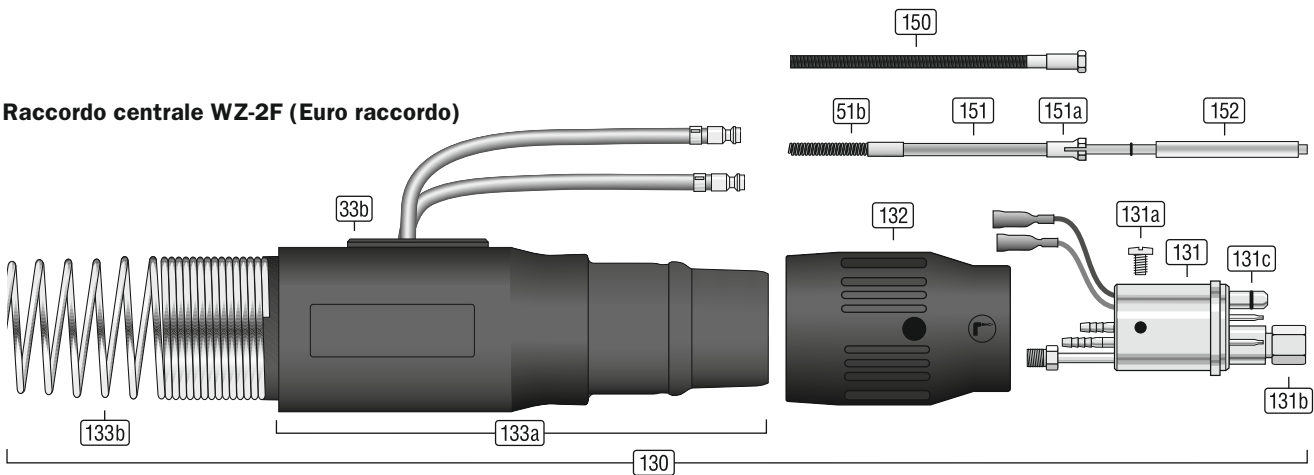


Raccordi centrale, raffreddato ad acqua

Raccordo centrale WFI, WFEX adattabile ai posti di fabbricante "fronius,,



Raccordo centrale WZ-2F (Euro raccordo)





Ricambi pacco cavo e tubo

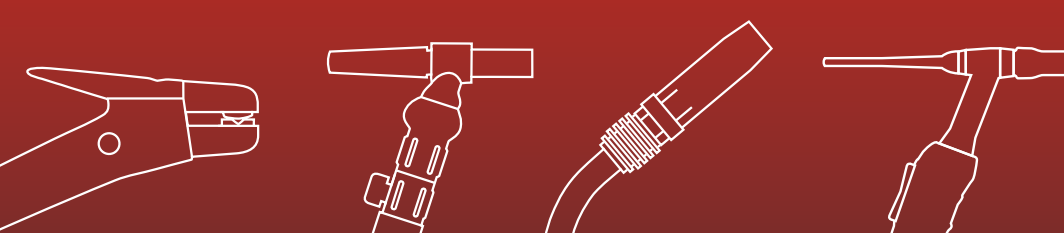
Posizione	Descrizione articolo	N. d'ordinazione
	Pacco/3,5 m MAP, raffreddato ad acqua, WFEX, WFI	M.F008.3035
	Pacco/4,5 m MAP, raffreddato ad acqua, WFEX, WFI	M.F008.3045
21	Cavo corrente/3,5 m, TIG-Cable, trecciato-Cu, MAP	M.F008.1035
	Cavo corrente/4,5 m, TIG-Cable, trecciato-Cu, MAP	M.F008.1045
22	Tubo guida filo/3,5 m, MAP, WFEX, WFI	M.F008.0035
	Tubo guida filo/4,5 m, MAP, WFEX, WFI	M.F008.0045
	Tubo guida filo/3,5 m, MAP, WZ-2F (Euro)	M.F008.0E35
	Tubo guida filo/4,5 m, MAP, WZ-2F (Euro)	M.F008.0E45
23	Tubo iØ 5,0 eØ 10,0 mm ECO-Fuel	85513K0510
24	Tubo iØ 4,0 eØ 8,0 mm ECO-Fuel	85513K0408
25	Cavo di controllo/3,5 m, MAP, 9 poli (Std., UpDown)	M.F008.2135
	Cavo di controllo/4,5 m, MAP, 9 poli (Std., UpDown)	M.F008.2145
26	Guaina di protezione HSF iØ 28 mm nero	85514542815

Ricambi raccordo centrale "WFEX,, e "WFI,,

Posizione	Descrizione articolo	N. d'ordinazione
30	Raccordo centrale WFEX completo	M.F007.0200
	Raccordo centrale WFI completo	M.F007.0300
31	Raccordo centrale WFEX (acqua esterno)	M.F007.0201
	Raccordo centrale WFI (acqua interno)	M.F007.0301
31a	Vite per raccordo centrale	M.F007.0430
32	Ugello guida filo Ø 0,8, SW10, L=32,5	M.F007.0501
	Ugello guida filo Ø 1,0, SW10, L=32,5	M.F007.0502
	Ugello guida filo Ø 1,2, SW10, L=32,5	M.F007.0503
	Ugello guida filo Ø 1,6, SW10, L=32,5	M.F007.0504
33a	Raccordo centrale alloggiamento LF/WFEX/WFI	855151ZG6-040
33b	Ingresso cavi	855151ZG6-017
33c	Raccordo centrale il dado di raccordo LF/WFEX/WFI	M.F007.0401
33d	Molla protezione antipiega	855151ZG6-022
25	Cavo di controllo/3,5 m, MAP, 9 poli (Std., UpDown)	M.F008.2135
	Cavo di controllo/4,5 m, MAP, 9 poli (Std., UpDown)	M.F008.2145

Guida di filo per raccordo "WFEX,, e "WFI,,

Posizione	Descrizione articolo	N. d'ordinazione
50	Guaina guida filo/3,5 m, nuda per filo Ø 0,6-0,8 mm	M.F006.1135
	Guaina guida filo/4,5 m, nuda per filo Ø 0,6-0,8 mm	M.F006.1145
	Guaina guida filo/3,5 m, nuda per filo Ø 1,0-1,2 mm	M.F006.1235
	Guaina guida filo/4,5 m, nuda per filo Ø 1,0-1,2 mm	M.F006.1245
	Guaina guida filo/3,5 m, nuda per filo Ø 1,4-1,6 mm	M.F006.1335
	Guaina guida filo/4,5 m, nuda per filo Ø 1,4-1,6 mm	M.F006.1345
51	Guida filo-combinazione/3,5 m, azzurro per filo Ø 0,6-0,8 mm	M.F006.3135
	Guida filo-combinazione/4,5 m, azzurro per filo Ø 0,6-0,8 mm	M.F006.3145
	Guida filo-combinazione/3,5 m, rosso per filo Ø 1,0-1,2 mm	M.F006.3235
	Guida filo-combinazione/4,5 m, rosso per filo Ø 1,0-1,2 mm	M.F006.3245
	Guida filo-combinazione/3,5 m, giallo per filo Ø 1,4-1,6 mm	M.F006.3335
	Guida filo-combinazione/4,5 m, giallo per filo Ø 1,4-1,6 mm	M.F006.3345
51a	Ugello guida filo per guida filo-combinazione	M.F006.3000
51b	Piuma di bronze iØ 1,9	MSK-S-BR350-1
	Piuma di bronze iØ 2,2	MSK-S-BR350-2



Ricambi raccordo centrale "WZ-2F,, (Euro raccordo) con contatti molleggiato

Posizione	Descrizione articolo	N. d'ordinazione
130	Raccordo centrale WZ-2F completo	M.T007.0010
131	Raccordo centrale WZ-2F con contatti molleggiato	M.T007.0201
131a	Vite per raccordo centrale	M.T007.0901
131b	Dado per guidofilo	8551511ZDM
131c	O-ring per il gas capezzolo	8551511ZOG
	Connettore roondo rosso, 4 mm	85523RH4000RT
132	Il dado di collegamento	855151ZG7-222
133a	Alloggiamento per raccordo centrale raffreddato ad acqua	855151ZG6-24
33b	Ingresso cavi	855151ZG6-017
133c	Molla anti piega	855151ZG6-022

Guida di filo per raccordo "WZ-2F,, (Euro raccordo)

Posizione	Descrizione articolo	N. d'ordinazione
150	Guaina guida filo/3,5 m, nuda per filo Ø 0,6-0,8 mm	M.F006.5135
	Guaina guida filo/4,5 m, nuda per filo Ø 0,6-0,8 mm	M.F006.5145
	Guaina guida filo/3,5 m, nuda per filo Ø 1,0-1,2 mm	M.F006.5235
	Guaina guida filo/4,5 m, nuda per filo Ø 1,0-1,2 mm	M.F006.5245
	Guaina guida filo/3,5 m, nuda per filo Ø 1,4-1,6 mm	M.F006.5335
	Guaina guida filo/4,5 m, nuda per filo Ø 1,4-1,6 mm	M.F006.5345
151	Guida filo-combinazione/3,5 m, azzurro per filo Ø 0,6-0,8 mm	M.F006.7135
	Guida filo-combinazione/4,5 m, azzurro per filo Ø 0,6-0,8 mm	M.F006.7145
	Guida filo-combinazione/3,5 m, rosso per filo Ø 1,0-1,2 mm	M.F006.7235
	Guida filo-combinazione/4,5 m, rosso per filo Ø 1,0-1,2 mm	M.F006.7245
	Guida filo-combinazione/3,5 m, giallo per filo Ø 1,4-1,6 mm	M.F006.7335
	Guida filo-combinazione/4,5 m, giallo per filo Ø 1,4-1,6 mm	M.F006.7345
151a	Capezzolo di mantenaggio per guida filo-combinazione	MSK-H
51b	Piuma di bronze iØ 1,9	MSK-S-BR350-1
	Piuma di bronze iØ 2,2	MSK-S-BR350-2
152	Tubo de guide	MSK-F-XXX
		XXX = 200, 300, 500, 1000 mm