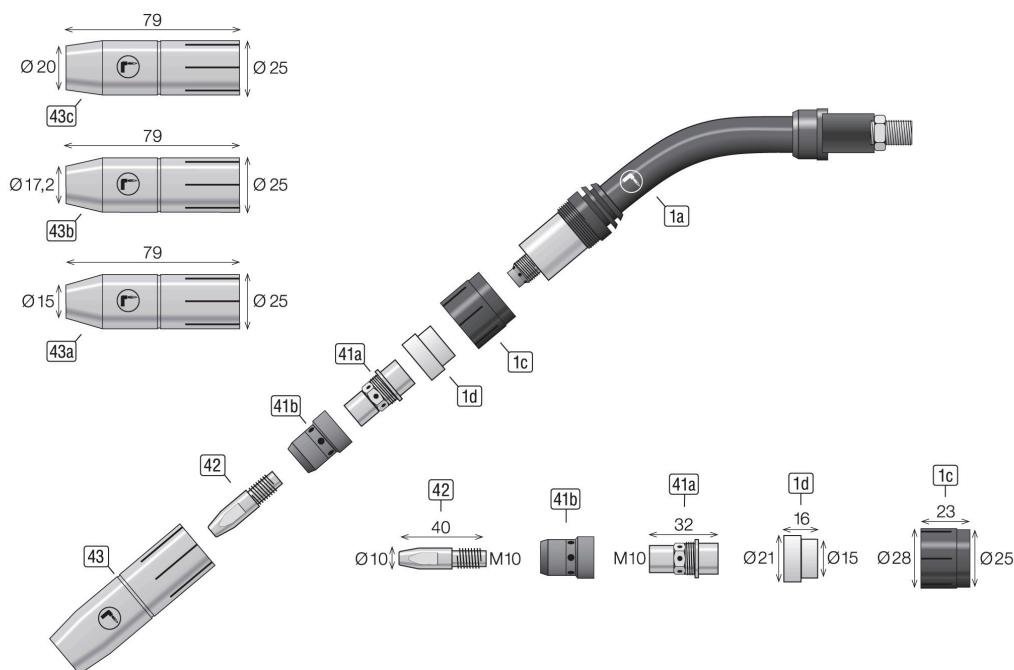


# Scheda tecnica

## Torcia RM400L



00.DBL-M.F001.RM400L

06-2022

### I pezzi di ricambio

Pos.	Descrizione articolo	N. d'ordinazione
1a	Corpo della torcia RM400L raffreddata ad aria	M.F001.RM400L

### Attrezzatura

Pos.	Descrizione articolo	N. d'ordinazione
1c	Ghiero portaugello iØ25mm aØ28mm L=23mm RM400L/500W	M.F002.0221
1d	Anello isolante iØ15mm aØ21mm L=16mm RM400L	M.F002.0121
41a	Porte punta M10 SW13 L=32mm RM400L/500W	M.F002.0321
41b	Isolatori anti spruzzi iØ10,1mm aØ20,8mm L=28,5mm RM400L/500W R5T	M.F002.0401
42	Punta guidafile CuCrZr M10 L=40mm Ø0,8mm RM400L/500W	M.F004.0301
	Punta guidafile CuCrZr M10 L=40mm Ø0,9mm RM400L/500W	M.F004.0302
	Punta guidafile CuCrZr M10 L=40mm Ø1,0mm RM400L/500W	M.F004.0303
	Punta guidafile CuCrZr M10 L=40mm Ø1,2mm RM400L/500W	M.F004.0304
	Punta guidafile CuCrZr M10 L=40mm Ø1,4mm RM400L/500W	M.F004.0305
	Punta guidafile CuCrZr M10 L=40mm Ø1,6mm RM400L/500W	M.F004.0306
	Punta guidafile CuCrZr M10 L=40mm Ø0,9mm ZB4,1 RM400L/500W - filo aluminium	M.F004.0321
	Punta guidafile CuCrZr M10 L=40mm Ø1,0mm ZB4,1 RM400L/500W - filo aluminium	M.F004.0322
	Punta guidafile CuCrZr M10 L=40mm Ø1,2mm ZB4,1 RM400L/500W - filo aluminium	M.F004.0324
	Punta guidafile CuCrZr M10 L=40mm Ø1,4mm ZB4,1 RM400L/500W - filo aluminium	M.F004.0326
	Punta guidafile CuCrZr M10 L=40mm Ø1,6mm ZB4,8 RM400L/500W - filo aluminium	M.F004.0327
43a	Ugelli iØ15,0 L=79,0mm forte conico RM400L/500W	M.F003.0124
43b	Ugelli iØ17,2 L=79,0mm conico RM400L/500W	M.F003.0122
43c	Ugelli iØ20,0mm L=79,0mm cilindrico RM400L/500W	M.F003.0121